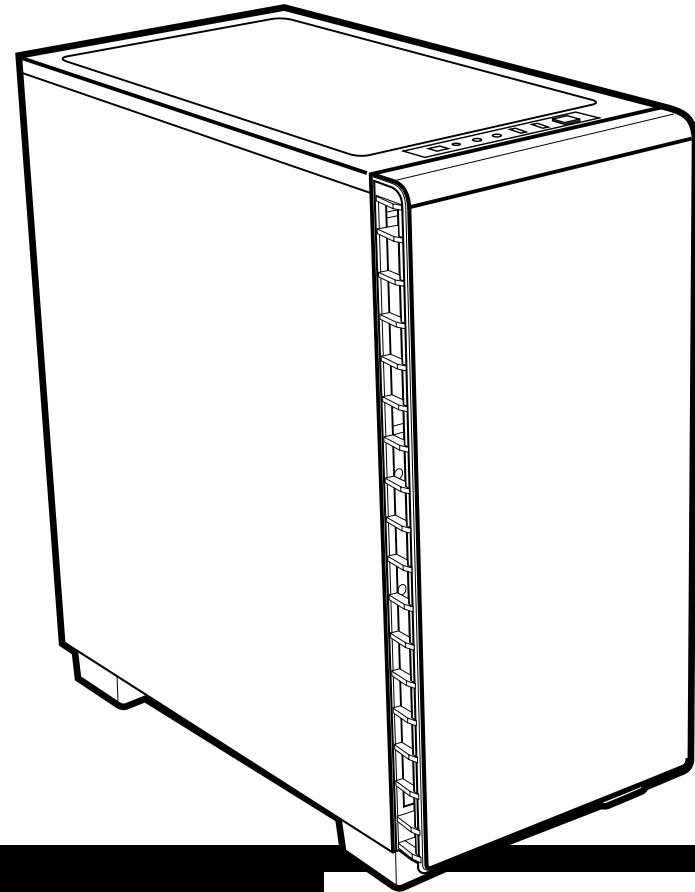




CARBIDE SERIES®



**CARBIDE
SERIES®**

400



47100 Bayside Parkway • Fremont • California • 94538 • USA | corsair.com

© 2015 Corsair Components, Inc.

All rights reserved. Corsair, the sails logo, and Carbide Series are registered trademarks of Corsair in the United States and/or other countries. All other trademarks are the property of their respective owners. Product may vary slightly from those pictured.

PN: 49-001435 rev AC



**INSTALLATION GUIDE ■ GUIDE D'INSTALLATION
INSTALLATIONSANLEITUNG ■ Guía de instalación
РУКОВОДСТВО ПО УСТАНОВКЕ ■ GUIA DE INSTALAÇÃO
インストールガイド**

English:5-14

Français:15-24

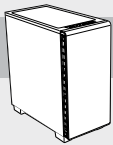
Deutsch:25-34

Español:35-44

Россия:45-54

Português:55-64

日本語:65-74



CARBIDE SERIES® 400

Table of Contents

- Congratulations:** 5
- Case specifications:** 6
- Accessory kit contents:** 7
- Case features:** 8
- Removing the Side Panels:** 9
- Installing the Motherboard:** 10
- Installing HDDs:** 10
- Installing SSDs:** 11
- Installing the Power Supply:** 11
- Installing PCI-E/PCI Card(s):** 12
- Removing the Front Fascia:** 12
- Installing the Front I/O Connectors:** 13
- Frequently Asked Questions:** 14

Congratulations!

Thank you for purchasing the Carbide Series 400 Compact-ATX Mid-Tower PC Case.

Carbide Series Clear 400C

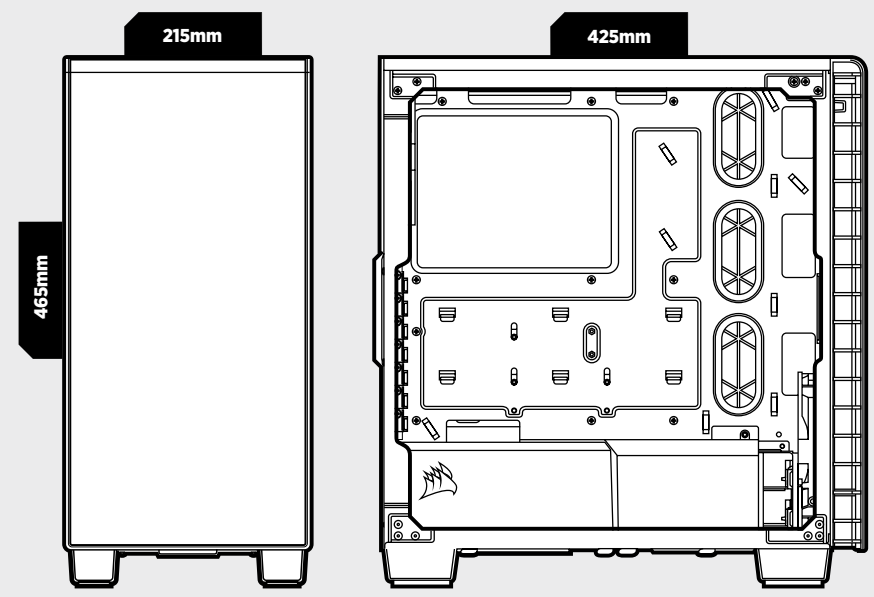
With its sleek steel exterior and full side panel window, the 400C looks like nothing else. And that carries over to the inside of the case, too. A removable two-piece PSU and HDD cover conceals cables and wires to keep the interior neat and clean, and numerous tie downs and cutouts provide excellent cable routing. But it's not all about great looks - the Direct Airflow Path design of the 400C provides excellent cooling for your CPU and GPU, too. The 400C doesn't just look cool... it is cool.

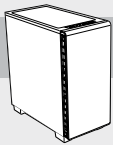
Carbide Series Quiet 400Q

With its multi-layer fully sound damped panels and a streamlined interior, the Corsair Carbide Series 400Q is a compact and quiet ATX case with great cooling potential. Wires and drives are stowed away under a removable two-piece PSU and HDD cover. The Direct Airflow Path design ensures that fans don't have to work to get air through unused drive cages, but can gently direct air to your hottest components and keep things quiet and still cool.

Case Specifications

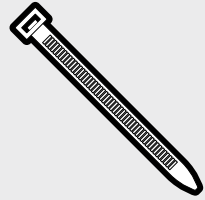
- Length:** 425mm
 - Width:** 215mm
 - Height:** 465mm
 - Weight:** 7kg
-
- Maximum GPU length:** 370mm
 - Maximum CPU cooler height:** 170mm
 - Maximum PSU length:** 200mm
- Fan locations:**
- Front: 2 x 140/3 x 120mm
 - Top: 2 x 140/120mm
 - Rear: 120mm
- Radiator compatibility:**
- Front: 280mm/360mm
 - Top: 240mm
 - Rear: 120mm





CARBIDE SERIES® 400

Accessory Kit Contents



a x6
Cable ties



b x16
MBD/HDD screws



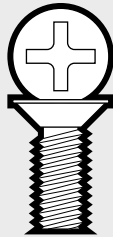
c x16
SSD/ODD screws



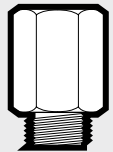
d x4
SSD pan head screws



e x16
Short fan screws



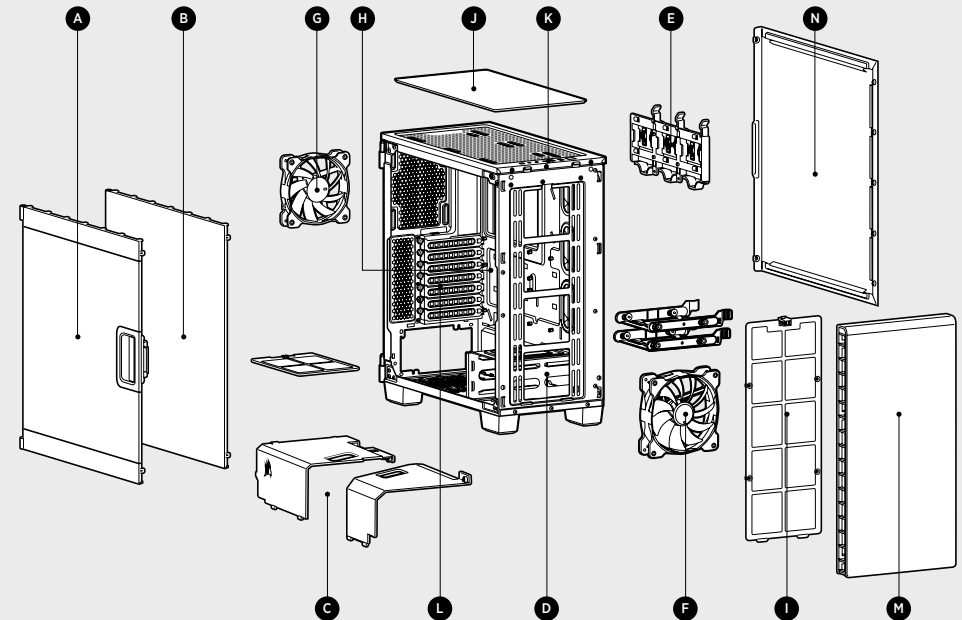
f x4
Long fan screws

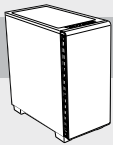


g x1
Motherboard standoff

Case Features

- A** Windowed side panel (400C only)
- B** Solid side panel (400Q and rear panel of 400C)
- C** Removable, modular PSU and 3.5" Drive Covers
- D** Modular HDD Cage & Sleds
- E** Rear SSD mounts
- F** AF140L front intake fan
- G** AF120L rear exhaust fan
- H** CPU backplate cutout, and built-in cable routing cutouts with grommets
- I** Dust filters
- J** Top cover
- K** Front I/O Panel (x2 USB 3.0, Headphone, Mic, Power, and Reset)
- L** (x7) Expansion slots
- M** Removable steel front fascia
- N** Sound damping throughout (400Q only)

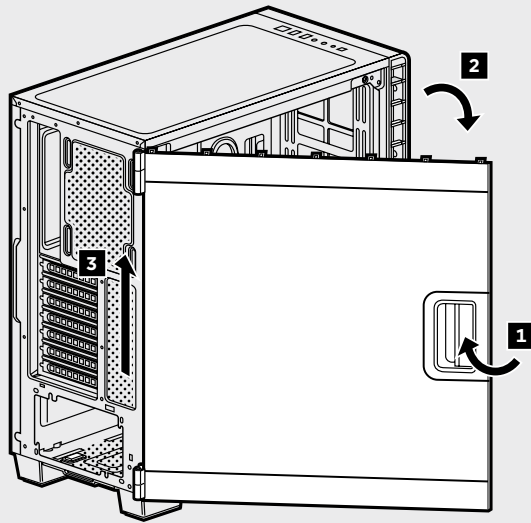




CARBIDE SERIES® 400

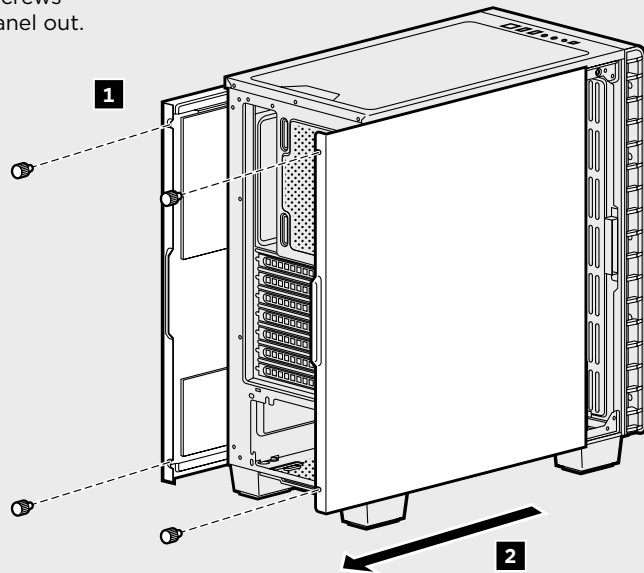
1. Removing the Side Panels (400C)

Pull the latch to release the acrylic side panel, then lift the panel off of the hinge.



1. Removing the Side Panels (400Q)

Remove the thumbscrews and slide the side panel out.

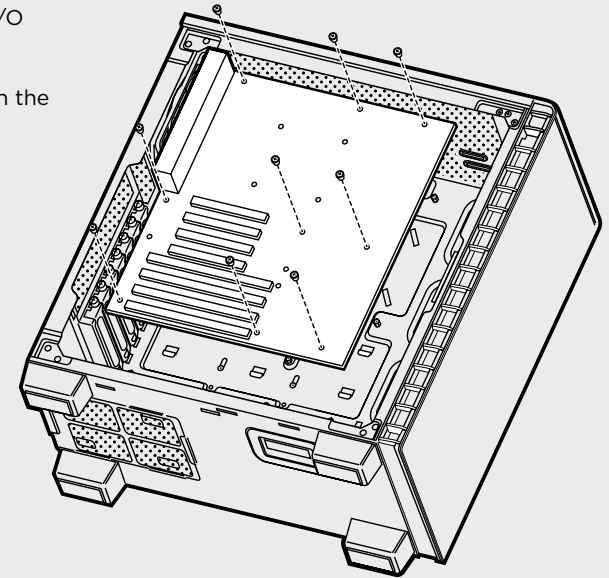


2. Installing the Motherboard

Snap your motherboard's I/O shield into the cutout.

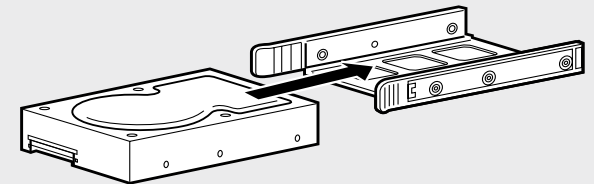
Align the motherboard with the standoffs in the case.

Secure with the included screws. **b**



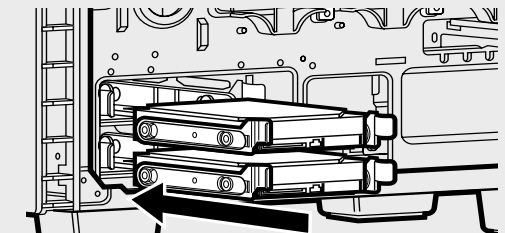
3. Installing HDDs

Step 1 - Place the drive into the 3.5" drive tray.

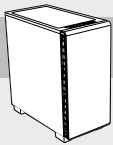


Step 1

Step 2 - Slide the drive and rail assembly into the HDD cage from behind the motherboard as shown.

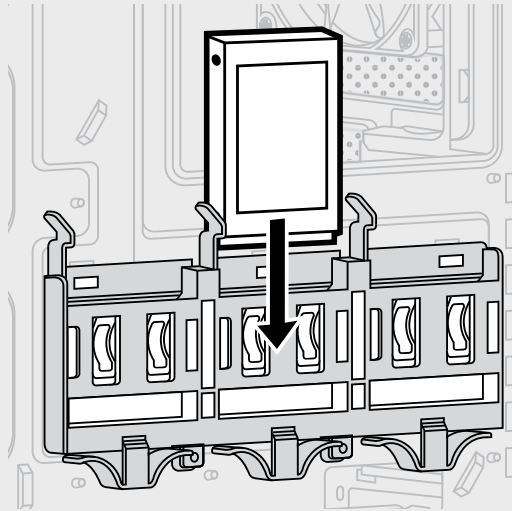


Step 2



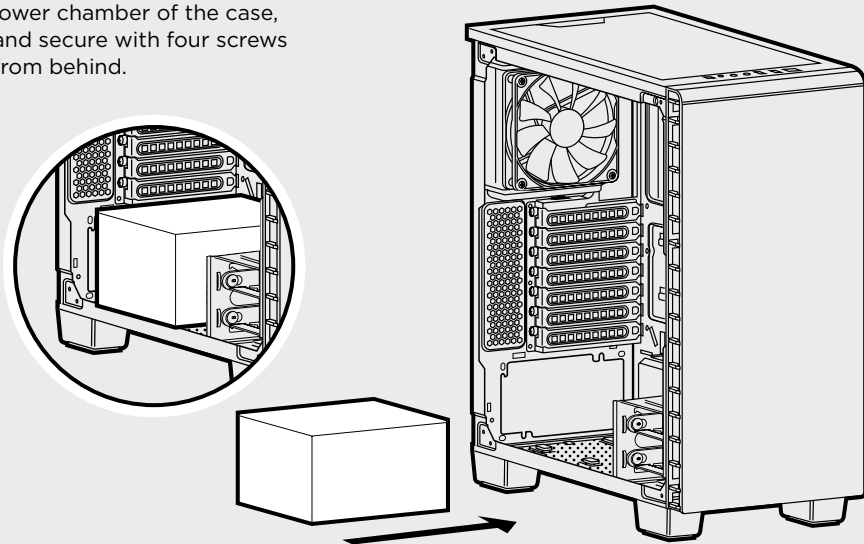
4. Installing SSDs

Slide the 2.5" drive into the tray until it snaps into place.



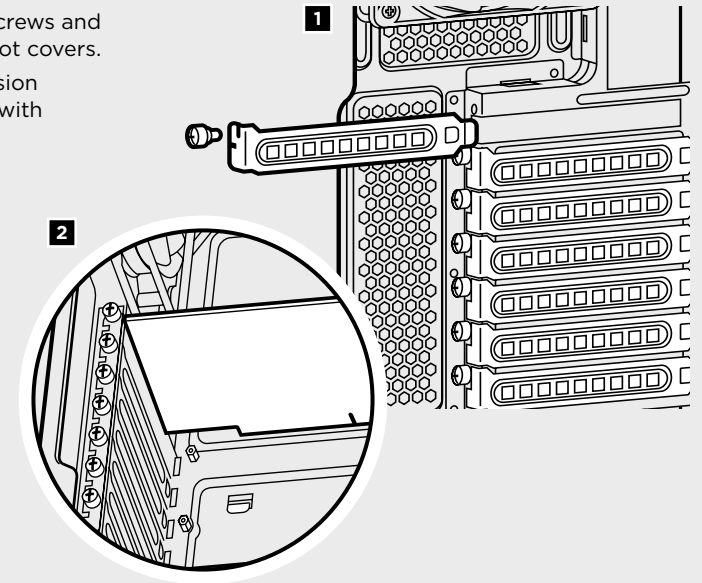
5. Installing the Power Supply

Install the PSU into the lower chamber of the case, and secure with four screws from behind.



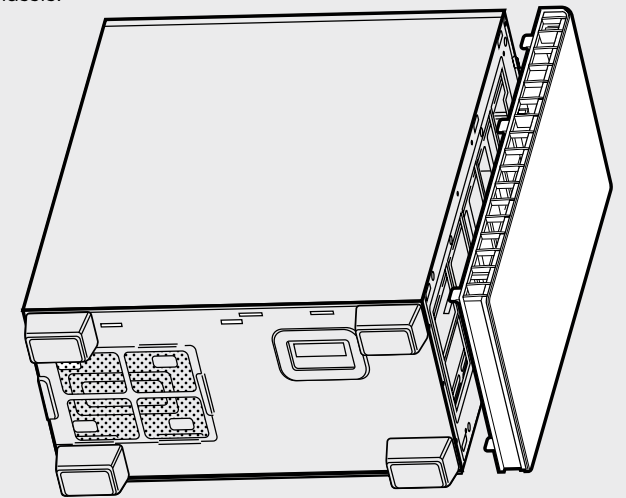
6. Installing PCI-E/PCI Card(s)

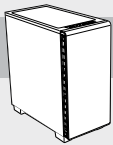
1. Remove thumbscrews and corresponding slot covers.
2. Install the expansion card and secure with thumbscrews.



7. Removing the Front Fascia

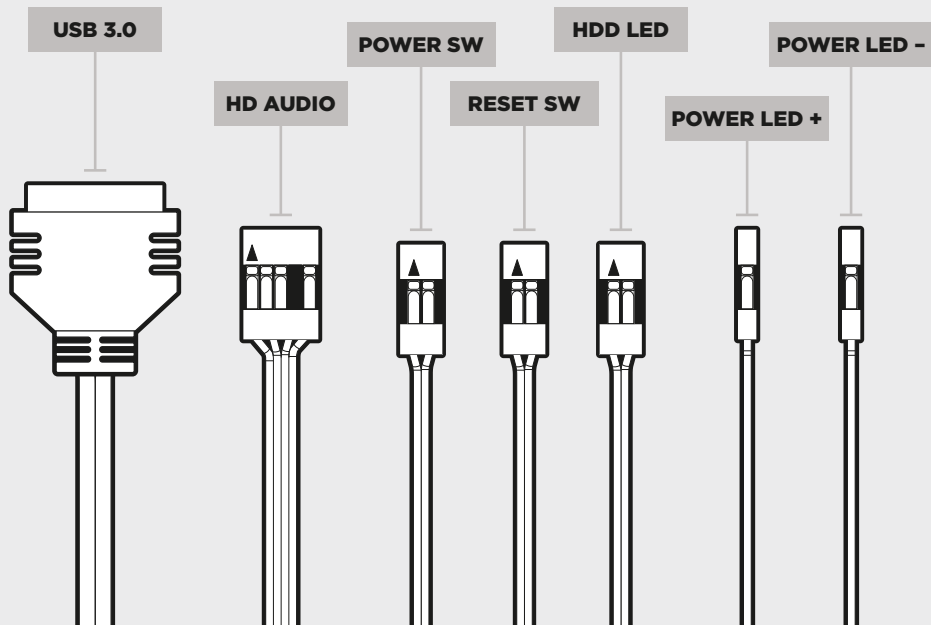
Grasp the front panel from underneath, then gently but firmly pull away from the chassis.





8. Installing the Front I/O Connectors

See your motherboard's manual for front panel header locations and pin-outs.



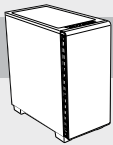
Frequently Asked Questions

ENGLISH

- 1. Does the polarity matter with the I/O panel's power and reset header?**
No, only the LED headers.
- 2. Who should I contact if I received my case damaged or one of the fans is no longer working?**
Please go to corsair.force.com and request an RMA so that we can replace the damaged part(s).
- 3. Where can I mount a fan?**

Fan Mount Locations	
Front	3x120mm, 2x140mm (1x140mm included)
Top	2x140mm/120mm
Rear	120mm (included)
Bottom	x
Side	x
Mid	x

To learn more about this case visit the product page at corsair.com



CARBIDE SERIES® 400

Table des matières

- Félicitations:15
- Spécifications du boîtier:16
- Contenu du kit d'accessoires:17
- Caractéristiques du boîtier:18
- Retrait des panneaux latéraux:19
- Installation de la carte mère:20
- Installation des disques durs:20
- Installation des SSD:21
- Installation du bloc d'alimentation:21
- Installation des cartes PCI-E/PCI:22
- Retrait de la façade:22
- Installation des connecteurs E/S avant:23
- Foire aux questions:24

Félicitations !

Merci d'avoir acheté le boîtier Carbide Series 400.

Carbide Series Clear 400C

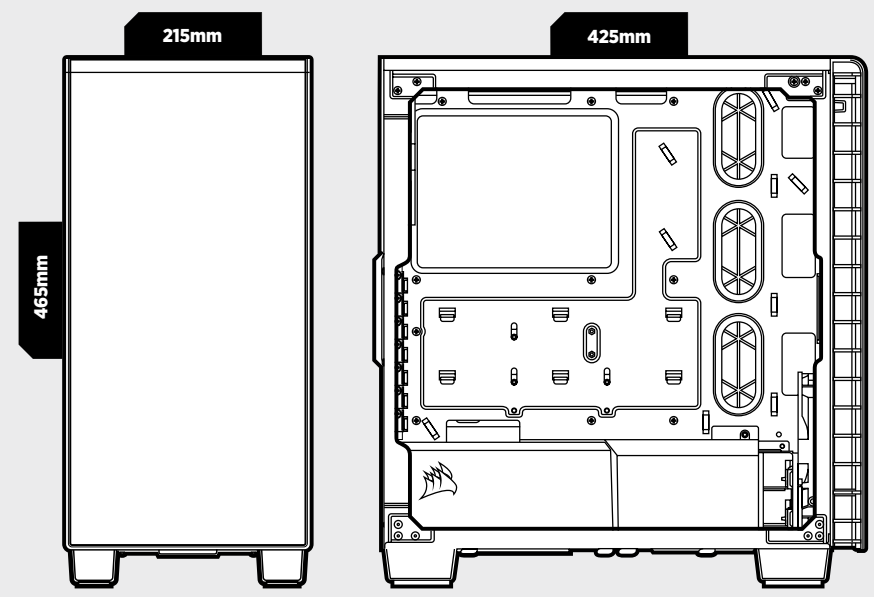
Avec son extérieur en acier élégant et sa fenêtre occupant tout un panneau latéral, le boîtier Carbide series 400C ne ressemble à aucun autre. Et cela vaut aussi pour son intérieur. Un capot de disque dur et de bloc d'alimentation amovible en deux parties cache les câbles et les fils, pour un intérieur net et propre ; et de nombreuses attaches de câbles et découpes garantissent un parfait acheminement des câbles. Mais le look ne fait pas tout : la conception Direct Airflow Path (circulation directe de l'air) du boîtier 400C permet également de refroidir efficacement votre processeur et votre carte graphique. Non seulement le boîtier 400C a l'air cool... il l'est, même à l'intérieur.

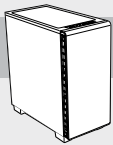
Carbide Series Quiet 400Q

Avec ses panneaux multi-couches parfaitement insonorisés et un intérieur épuré, le Corsair Carbide Series 400Q est un boîtier ATX compact et silencieux qui offre un superbe potentiel de refroidissement. Les fils et les disques sont masqués sous un capot de bloc d'alimentation et de disque dur amovible en deux parties. Sa conception Direct Airflow Path (circulation directe de l'air) évite aux ventilateurs d'envoyer de l'air à travers les cages de disque inutilisées, tout en dirigeant délicatement l'air vers vos composants les plus chauds pour les refroidir dans le plus grand silence.

Spécifications du boîtier

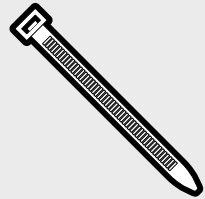
- Longueur:**425mm
 - Largeur:**215mm
 - Hauteur:**465mm
 - Poids:**7kg
-
- Longueur maximale de la carte graphique:**370mm
 - Hauteur maximale du refroidisseur du processeur:**170mm
 - Longueur maximale du bloc d'alimentation:**200mm
- Emplacement des ventilateurs:**
- Avant:2 x 140/3 x 120mm
 - Haut:2 x 140/120mm
 - Arrière:120mm
- Compatibilité du radiateur:**
- Avant:280mm/360mm
 - Haut:240mm
 - Arrière:120mm





CARBIDE SERIES® 400

Contenu du kit d'accessoires



a x6
Attaches de câbles



b x16
Vis de carte mère/
disque dur



c x16
Vis de SSD/lecteur
optique



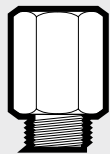
d x4
Vis à tête cylindrique
pour disque SSD



e x16
Vis de ventilateur
courtes



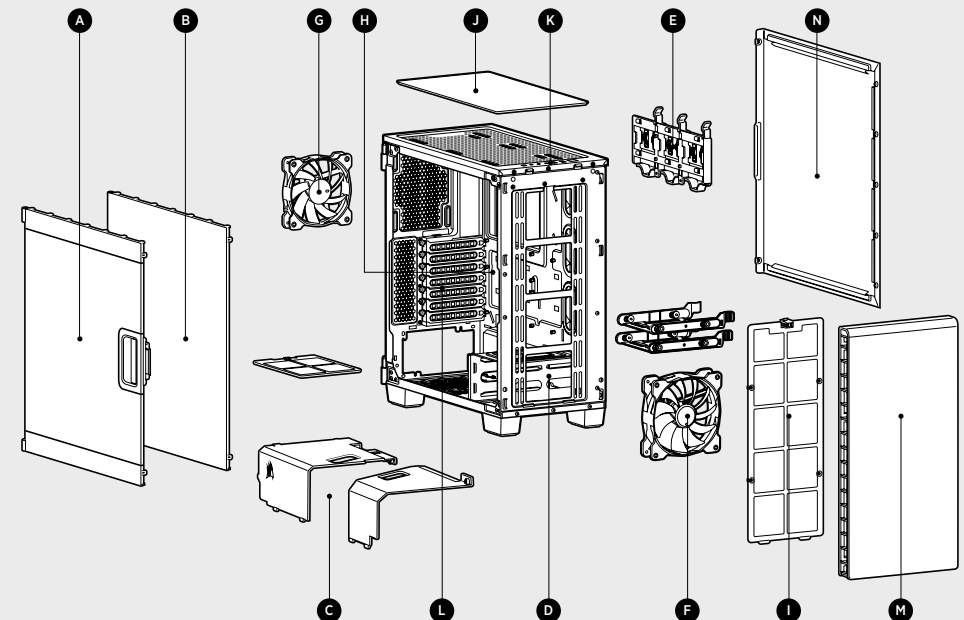
f x4
Vis de ventilateur
longues

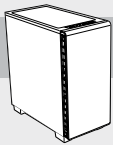


g x1
Entretoise de
carte mère

Caractéristiques du boîtier

- A** Panneau latéral à fenêtre (400C uniquement)
- B** Panneau latéral plein (400Q et panneau arrière de 400C)
- C** Capots de bloc d'alimentation et de disque de 3,5" modulaires amovibles
- D** Cage et traîneaux de disque dur modulaires
- E** Fixations de SSD arrière
- F** Ventilateur aspirant avant AF140L
- G** Ventilateur d'évacuation arrière AF120L
- H** Panneau découpé de processeur arrière et panneaux découpés d'acheminement des câbles intégrés avec œillets
- I** Filtres anti-poussière
- J** Capot supérieur
- K** Panneau d'E/S avant (x2 USB 3.0, casque, micro, alimentation et réinitialisation)
- L** (x7) Logements d'extension
- M** Façade en acier amovible
- N** Insonorisation complète (400Q uniquement)

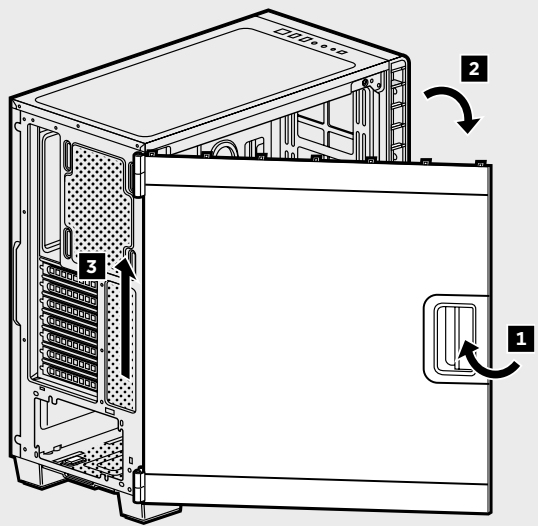




CARBIDE SERIES® 400

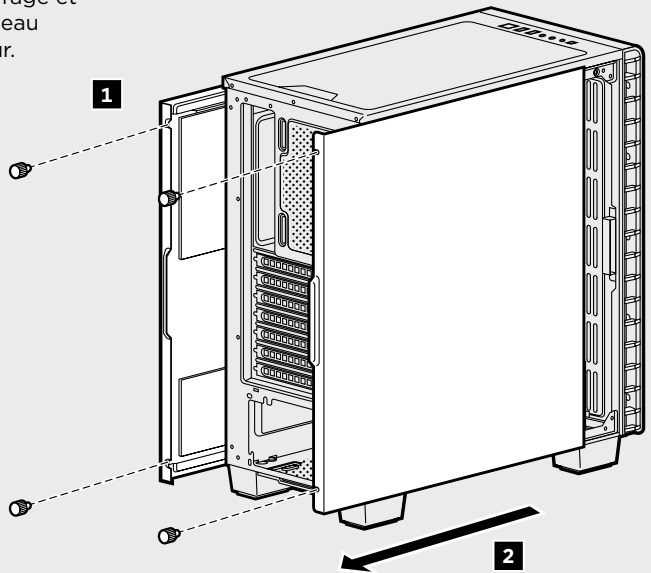
1. Retrait des panneaux latéraux (400C)

Tirez le loquet pour libérer le panneau latéral en acrylique, puis levez le panneau hors de la charnière.



1. Retrait des panneaux latéraux (400Q)

Retirez les vis de serrage et faites glisser le panneau latéral vers l'extérieur.

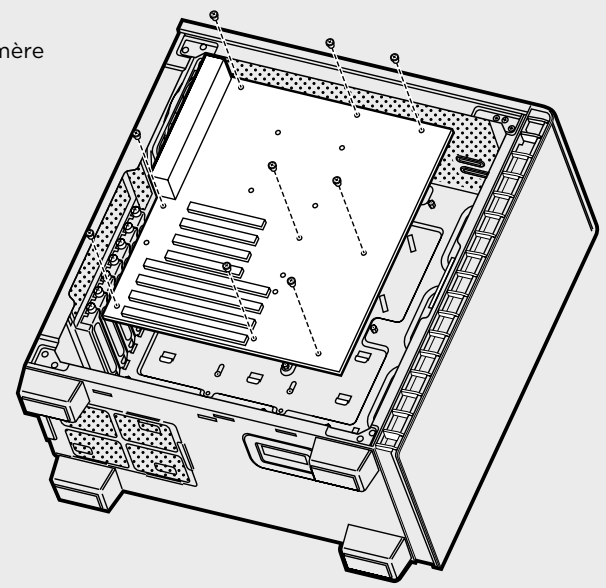


2. Installation de la carte mère

Enclenchez la plaque de protection E/S de la carte mère dans la découpe d'accueil.

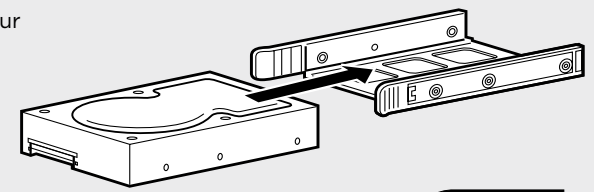
Alignez la carte mère sur les entretoises du boîtier.

Fixez à l'aide des vis incluses. **b**



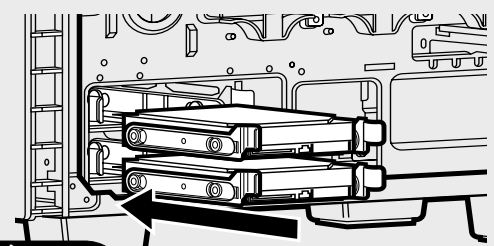
3. Installation des disques durs

Étape 1 - Positionnez le disque sur le plateau pour disque de 3,5".

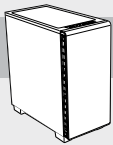


Étape 1

Étape 2 - Faites glisser le disque et le rail dans la cage de disque dur depuis l'arrière de la carte mère, comme indiqué.

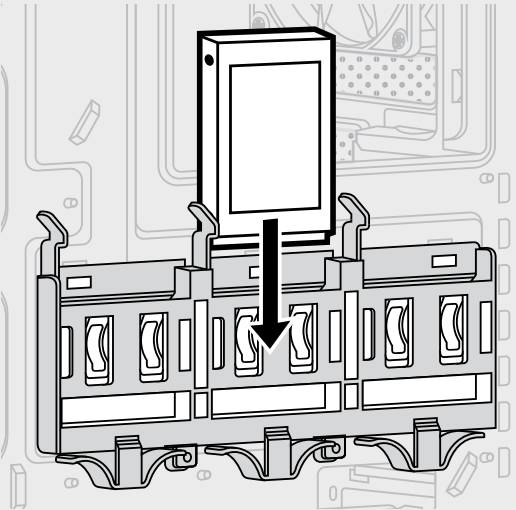


Étape 2



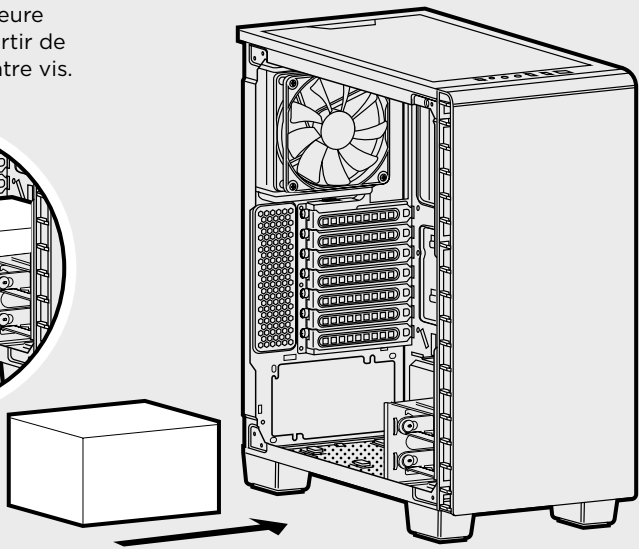
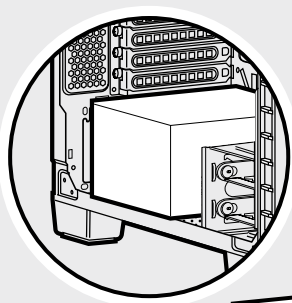
4. Installation des SSD

Faites glisser le disque de 2,5" dans le plateau jusqu'à ce qu'il s'enclenche en position.



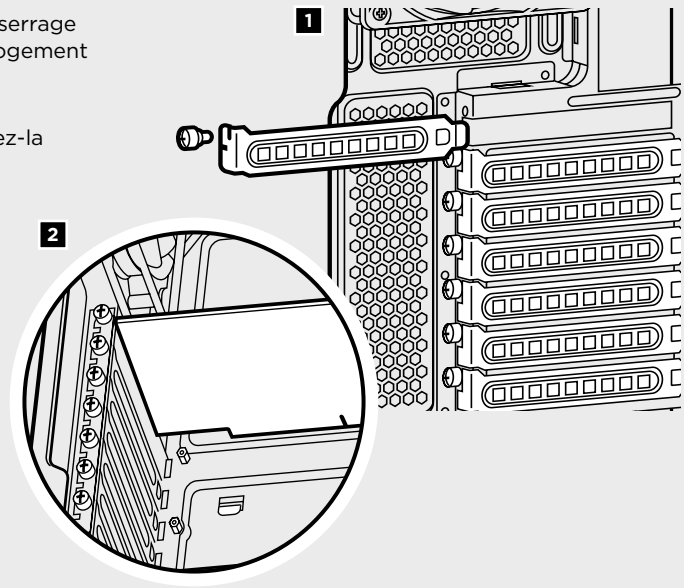
5. Installation du bloc d'alimentation

Installez le bloc d'alimentation dans la chambre inférieure du boîtier et fixez à partir de l'arrière à l'aide de quatre vis.



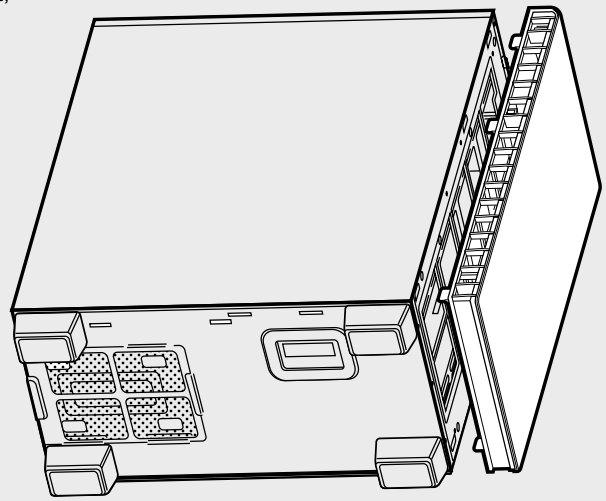
6. Installation des cartes PCI-E/PCI

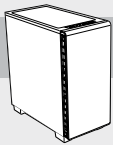
1. Retirez les vis de serrage et les capots de logement correspondants.
2. Installez la carte d'extension et fixez-la à l'aide de vis.



7. Retrait de la façade

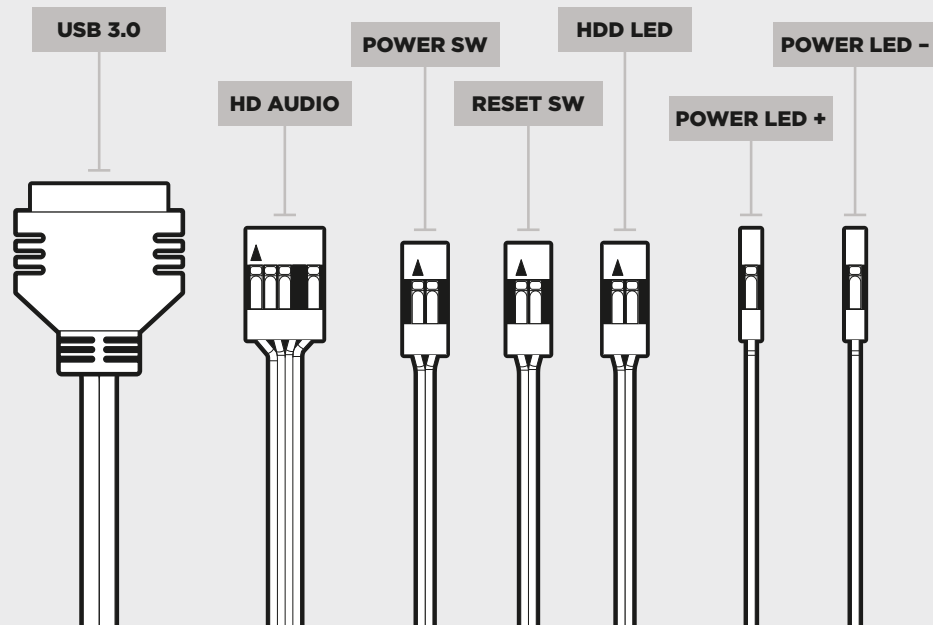
Tenez le panneau avant par-dessous, puis retirez-le doucement, mais fermement, du châssis.





8. Installation des connecteurs E/S avant

Consultez le manuel de la carte mère pour plus d'informations sur l'emplacement des connecteurs et des broches de sortie du panneau avant.



Foire aux questions

1. La polarité est-elle importante pour l'alimentation du panneau d'E/S et le cavalier de réinitialisation?

Non, uniquement pour les connecteurs à DEL.

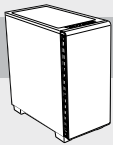
2. À qui dois-je m'adresser si mon boîtier est endommagé à l'arrivée ou lorsqu'un ventilateur ne fonctionne plus?

Veillez vous rendre sur le site corsair.force.com et demandez une RMA (autorisation de retour de marchandise) pour que nous puissions remplacer la ou les pièces endommagées.

3. Où puis-je monter un ventilateur?

Montage pour ventilateur Emplacements	
Avant	3x120mm, 2x140mm (1x140mm inclus)
Haut	2x140mm/120mm
Arrière	120mm (inclus)
Bas	x
Côté	x
Milieu	x

Pour en savoir plus sur ce boîtier, veuillez vous rendre sur le site corsair.com, à la page des produits



Inhaltsverzeichnis

- Vielen Dank:.....25
- Technische Daten des Gehäuses:.....26
- Inhalt des Zubehörkits:.....27
- Funktionsmerkmale des Gehäuses:.....28
- Abnehmen der Seitenplatten:.....29
- Installation des Motherboards:.....30
- Installation von HDD-Laufwerken:.....30
- Installation von SSD-Laufwerken:.....31
- Installation des Netzteils:.....31
- Installation der PCI-E-/PCI-Karte(n):.....32
- Entfernen der Frontplatte:.....32
- Installation der vorderen I/O-Anschlüsse:.....33
- Häufig gestellte Fragen:.....34

Herzlichen Glückwunsch!

Vielen Dank, dass Sie sich für die Carbide Series 400 entschieden haben.

Carbide Series Clear 400C

Mit schlankem Stahlgehäuse und Fenster über dem gesamten Seitenbereich verfügt die Carbide Series 400C über ein unvergleichliches Äußeres. Und dieses außergewöhnliche Design setzt sich bei den Komponenten im Inneren fort. Eine abnehmbare, zweiteilige Netzteil- und HDD-Abdeckung gibt Ihnen die Möglichkeit, Kabel und Drähte unauffällig zu verlegen, während zahlreiche Kabelbinder und Ausschnitte eine exzellente Kabelführung ermöglichen. Großartiges Aussehen ist jedoch nicht alles – das Direct Airflow Path Design der Carbide Series 400C bietet gleichermaßen eine hervorragende Kühlung für Ihre CPU und GPU. Die Carbide Series 400C sieht nicht nur cool aus ... sie ist eiskalt cool.

Carbide Series Quiet 400Q

Die Corsair Carbide Series 400Q bietet mit mehrschichtigen, schallisolierten Außenseiten und einem schnittigen Innendesign ein kompaktes und leises ATX-Gehäuse mit unglaublichem Kühlungspotential. Kabel und Laufwerke werden unter einer abnehmbaren zweiteiligen Netzteil- und HDD-Abdeckung verstaut. Das Direct Airflow Path Design stellt sicher, dass die Lüfter keine Kühlluft durch ungenutzte Laufwerksschächte führen müssen, sondern den Luftstrom direkt auf die heißesten Komponenten richten können, um alles leise und kühl zu halten.

Technische Daten des Gehäuses

- Länge:**.....425mm
- Breite:**.....215mm
- Höhe:**.....465mm
- Gewicht:**.....7kg

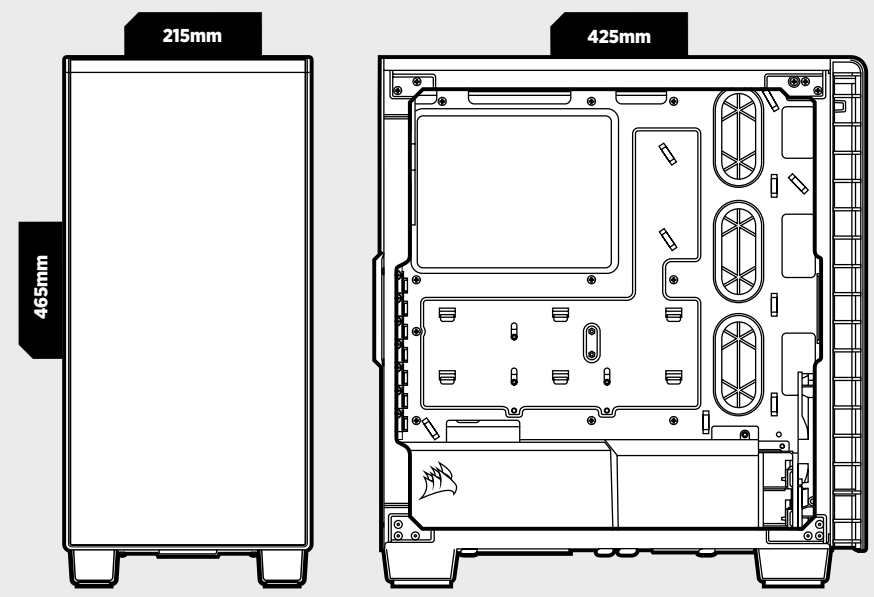
- Maximale GPU-Länge:**.....370mm
- Maximale Höhe des CPU-Kühlsystems:**.....170mm
- Maximale Netzgerät-Länge:**.....200mm

Lüfterpositionen:

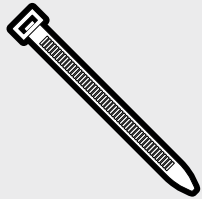
- Vorderseite:.....2 x 140/3 x 120mm
- Oben:.....2 x 140/120mm
- Rückseite:.....120mm

Radiatorkompatibilität:

- Vorderseite:.....280mm/360mm
- Oben:.....240mm
- Rückseite:.....120mm



Inhalt des Zubehörkits



a x6
Kabelbinder



b x16
MBD/HDD-Schrauben



c x16
SSD/ODD-Schrauben



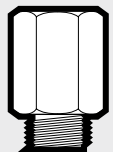
d x4
SSD-Becherschrauben



e x16
Kurze Lüfterschrauben



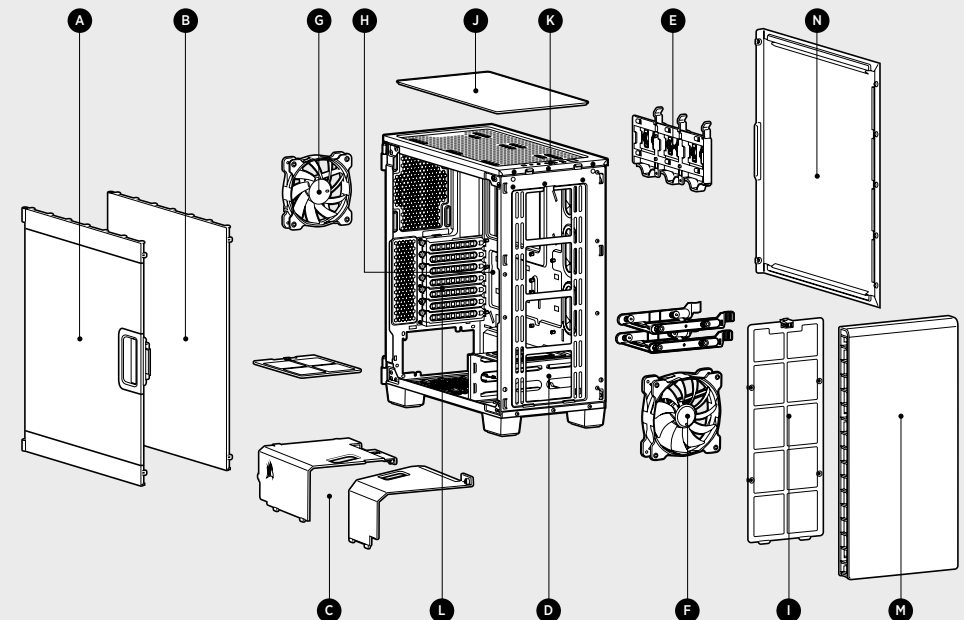
f x4
Lange Lüfterschrauben

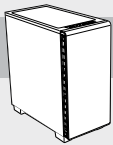


g x1
Motherboard-Abstandsbolzen

Funktionsmerkmale des Gehäuses

- A** Seitenabdeckung mit Fenster (nur 400C)
- B** Massive Seitenabdeckung (400Q und Rückseite des 400C)
- C** Modulare, abnehmbare Netzgerät- und 3,5"-Laufwerksabdeckungen
- D** Modularer HDD-Käfig & Schlitten
- E** Rückseitige SSD-Montagepunkte
- F** Vorderseitiger AF140L Ansauglüfter
- G** Rückseitiger AF120L Abluftventilator
- H** CPU-Öffnung in der Rückwand und integrierte Kabelführung mit Kabeldurchführungen
- I** Staubfilter
- J** Obere Abdeckung
- K** Vorderseite I/O-Abdeckung (2 USB 3.0-Anschlüsse, Kopfhörer, Mikrofon, Stromschalter und Reset)
- L** (x7) Erweiterungssteckplätze
- M** Abnehmbare Stahl-Frontblende
- N** Durchgehende Schalldämmung (nur 400Q)

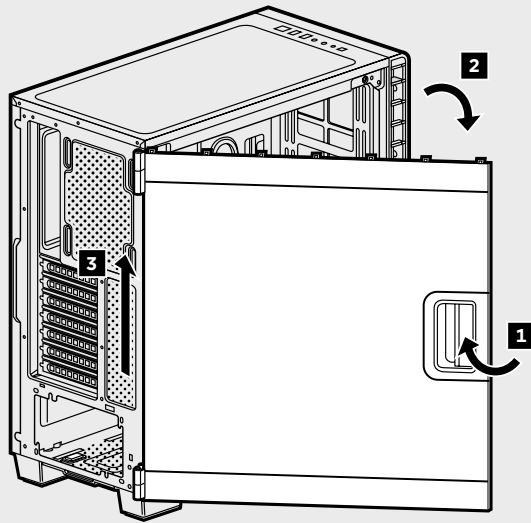




CARBIDE SERIES® 400

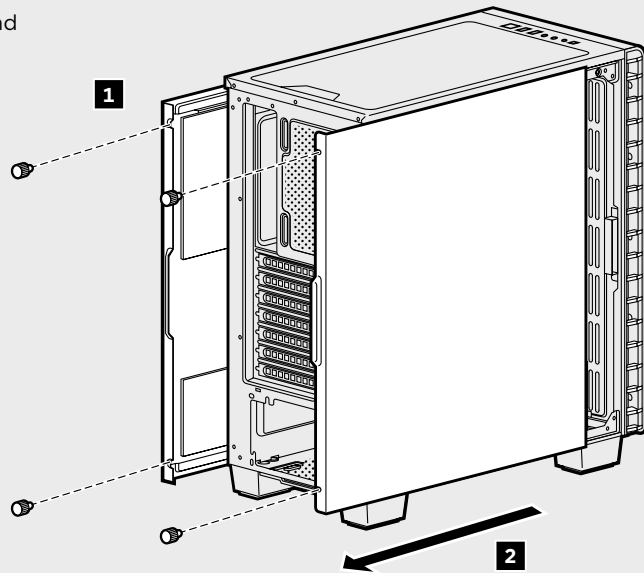
1. Abnehmen der Seitenplatten (400C)

Ziehen Sie an der Verriegelung, um die Acryl-Seitenabdeckung freizugeben, und heben Sie die Abdeckung aus dem Scharnier.



1. Abnehmen der Seitenplatten (400Q)

Entfernen Sie die Rändelschrauben und schieben Sie die Seitenplatte heraus.

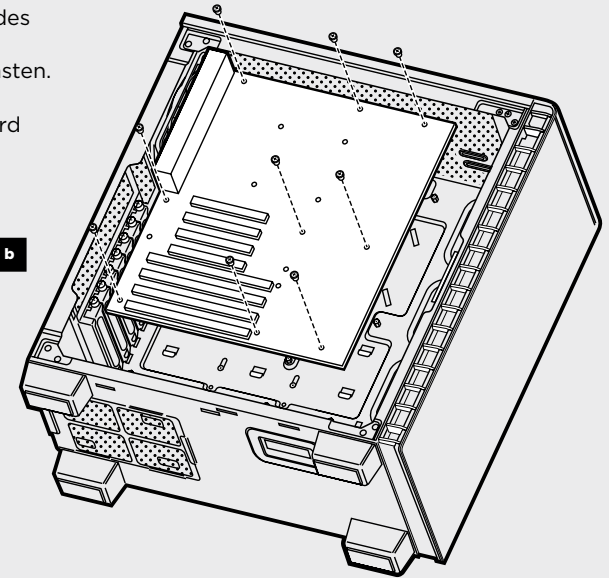


2. Installation des Motherboards

Lassen Sie die I/O-Blende des Motherboards in die dafür vorgesehene Öffnung einrasten.

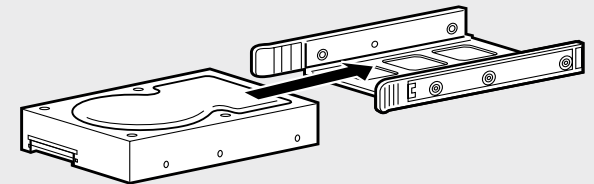
Richten Sie das Motherboard mit den Abstandsbolzen im Gehäuse aus.

Befestigen Sie es mit den mitgelieferten Schrauben. **b**



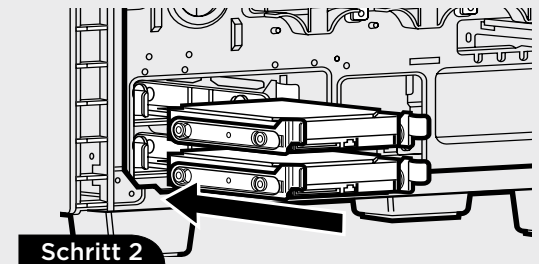
3. Installation von HDD-Laufwerken

Schritt 1 - Schieben Sie das Laufwerk in den Einschub für 3,5-Zoll-Laufwerke.

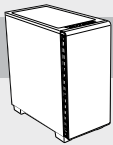


Schritt 1

Schritt 2 - Schieben Sie das Laufwerk und die Schieneneinheit wie abgebildet hinter dem Motherboard in den HDD-Käfig.

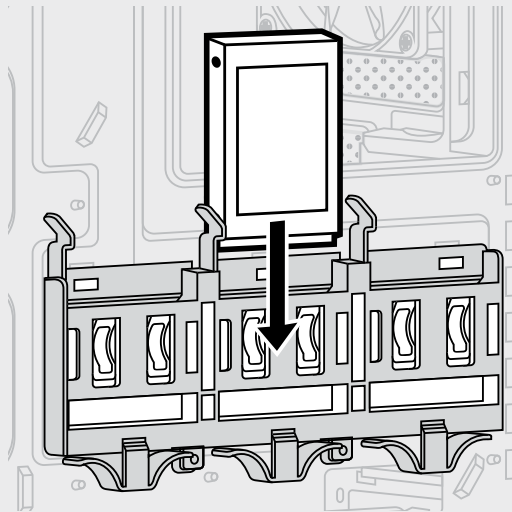


Schritt 2



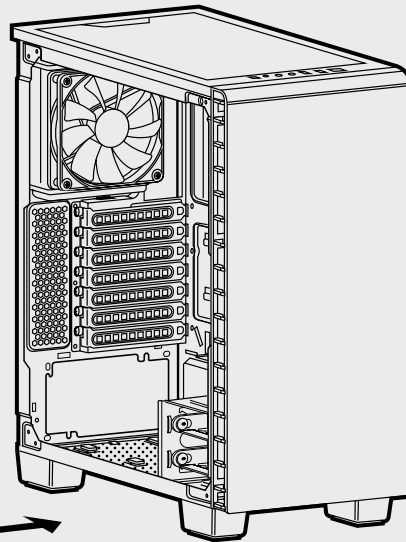
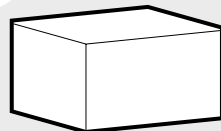
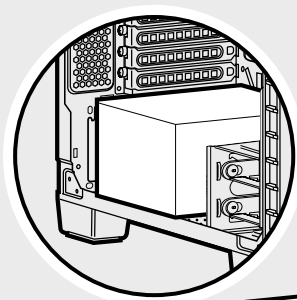
4. Installation von SSD-Laufwerken

Schieben Sie das 2,5-Zoll-Laufwerk in den Einschub, bis es einrastet.



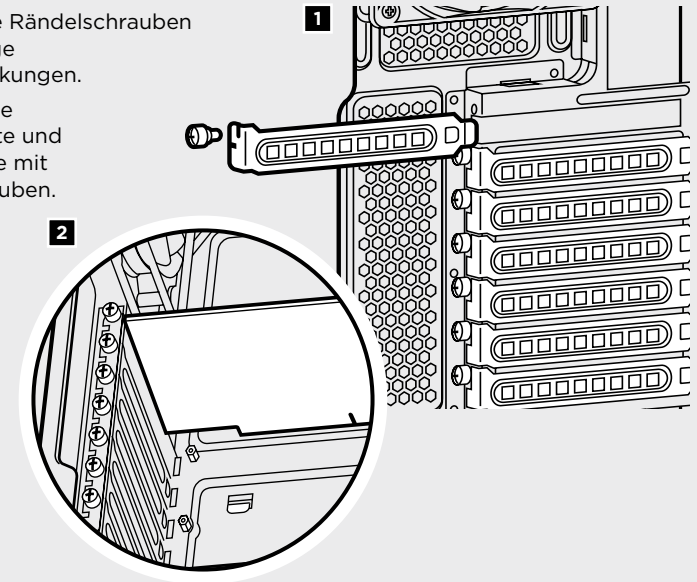
5. Installation des Netzteils

Installieren Sie das Netzteil in der unteren Kammer des Gehäuses und sichern Sie es von hinten mit vier Schrauben.



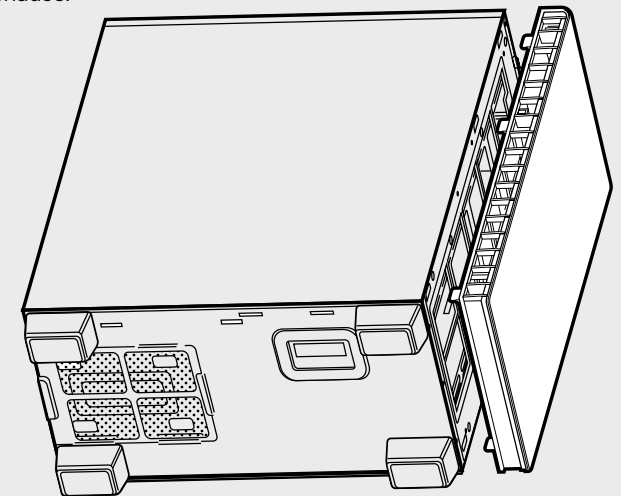
6. Installation der PCI-E-/PCI-Karte(n)

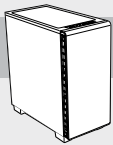
1. Entfernen Sie die Rändelschrauben und dazugehörige Steckplatzabdeckungen.
2. Installieren Sie die Erweiterungskarte und befestigen Sie sie mit den Rändelschrauben.



7. Entfernen der Frontplatte

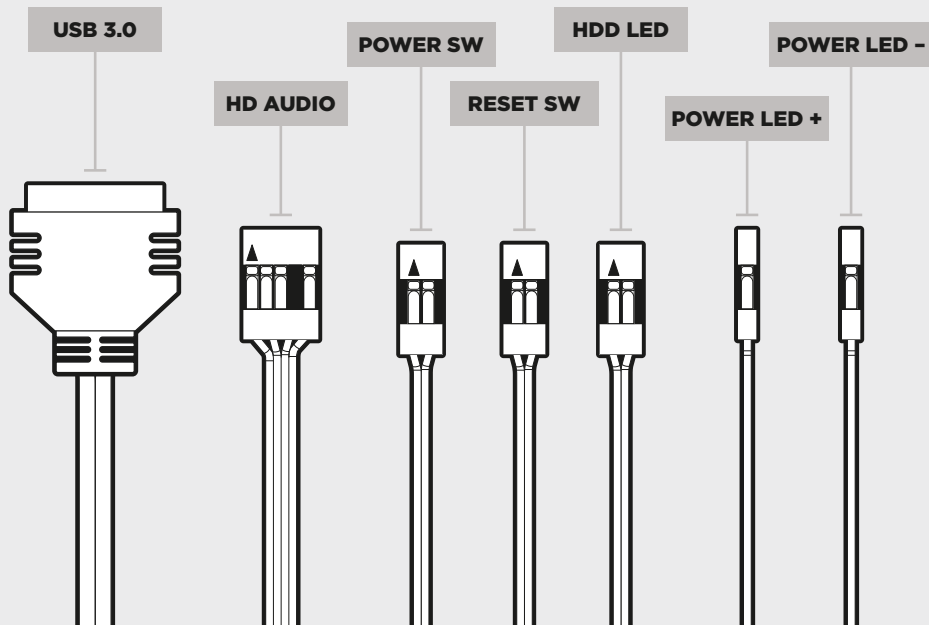
Greifen Sie die Frontplatte von unten, ziehen Sie sie dann vorsichtig mit Kraft vom Gehäuse.





8. Installation der vorderen I/O-Anschlüsse

Die Position der Frontplatten-Header und die Pinbelegung finden Sie in der Anleitung Ihres Motherboards.

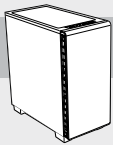


Häufig gestellte Fragen

- 1. Muss beim Strom-und Reset-Header der I/O-Abdeckung die Polarität beachtet werden?**
Nein, nur bei den LED-Headern.
- 2. An wen kann ich mich wenden, wenn ich ein beschädigtes Gehäuse erhalten habe oder einer der Lüfter nicht mehr funktioniert?**
Gehen Sie zu corsair.force.com und fordern Sie eine RMA an, damit wir die beschädigten Teile ersetzen können.
- 3. Wo kann ich einen Lüfter anbringen?**

Punkte für Lüfterhalterungen	
Vorderseite	3x120mm, 2x140mm (1x140mm inbegriffen)
Oberseite	2x140mm/120mm
Rückseite	120mm (inbegriffen)
Unterseite	x
Seite	x
Mitte	x

Weitere Informationen über dieses Gehäuse finden Sie auf der Produktseite bei corsair.com



CARBIDE SERIES® 400

Contenido

- Felicitaciones:.....35
- Especificaciones del chasis:.....36
- Contenido del conjunto de accesorios:.....37
- Características del chasis:.....38
- Cómo remover los paneles laterales:.....39
- Cómo instalar la placa base:.....40
- Cómo instalar unidades HDD (disco duro):.....40
- Cómo instalar unidades SSD (estado sólido):.....41
- Cómo instalar la fuente de alimentación:.....41
- Cómo instalar la(s) tarjeta(s) de PCI-E/PCI:.....42
- Cómo remover la fascia delantera:.....42
- Cómo instalar los conectores frontales de I/O (E/S):.....43
- Preguntas frecuentes:.....44

¡Felicitaciones!

Gracias por comprar un chasis Carbide Series 400.

Carbide Series Clear 400C

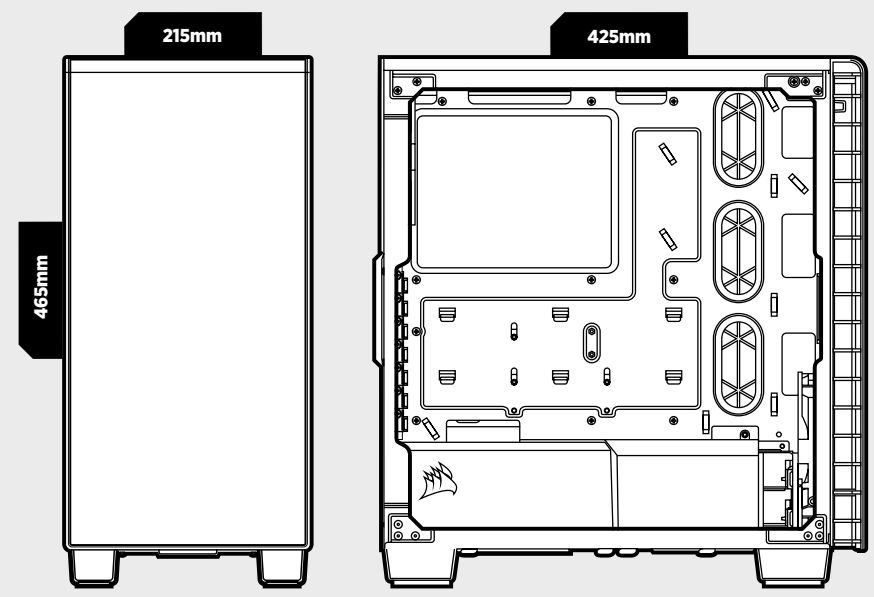
El modelo 400C tiene una apariencia inigualable, gracias a su elegante exterior de acero y el panel lateral completamente transparente. Esto se condice con las prestaciones en el interior. La cubierta extraíble de dos piezas del HDD y la PSU oculta los cables para darle una apariencia ordenada y limpia. La gran cantidad de amarres y orificios permiten ordenar claramente los cables. Pero la apariencia no es lo único que importa. El diseño de flujo de aire directo del modelo 400C ofrece una excelente refrigeración para la CPU y la GPU. El diseño del modelo 400C es tan bueno como la refrigeración.

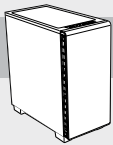
Carbide Series Quiet 400Q

Gracias a los paneles multicapa completamente silenciadores y el elegante interior, el modelo Corsair Carbide Series 400Q es un chasis ATX compacto y silencioso con un gran potencial para la refrigeración. Los cables y las unidades se almacenan debajo de la cubierta extraíble de dos piezas del HDD y la PSU. El diseño de flujo de aire directo permite que los ventiladores obtengan el aire fácilmente a través de las jaulas de las unidades y puedan dirigirlo hacia los componentes con más temperatura para que todo funcione de manera silenciosa y con la temperatura justa.

Especificaciones del chasis

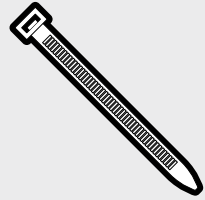
- Largo:**.....425mm
 - Ancho:**.....215mm
 - Alto:**.....465mm
 - Peso:**.....7kg
-
- Longitud máxima de la GPU:**.....370mm
 - Altura máxima del ventilador de la CPU:**.....170mm
 - Longitud máxima de la PSU:**.....200mm
- Ubicaciones de los ventiladores:**
- Parte delantera:.....2 x 140/3 x 120mm
 - Parte superior:.....2 x 140/120mm
 - Parte trasera:.....120mm
- Compatibilidad con los radiadores:**
- Parte delantera:.....280mm/360mm
 - Parte superior:.....240mm
 - Parte trasera:.....120mm





CARBIDE SERIES® 400

Contenido del conjunto de accesorios



a x6
Ataduras para cables



b x16
Tornillos para MBD/HDD



c x16
Tornillos para SSD/ODD



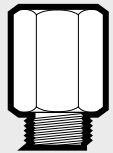
d x4
Tornillos de cabeza troncocónica para SSD



e x16
Tornillos cortos para ventiladores



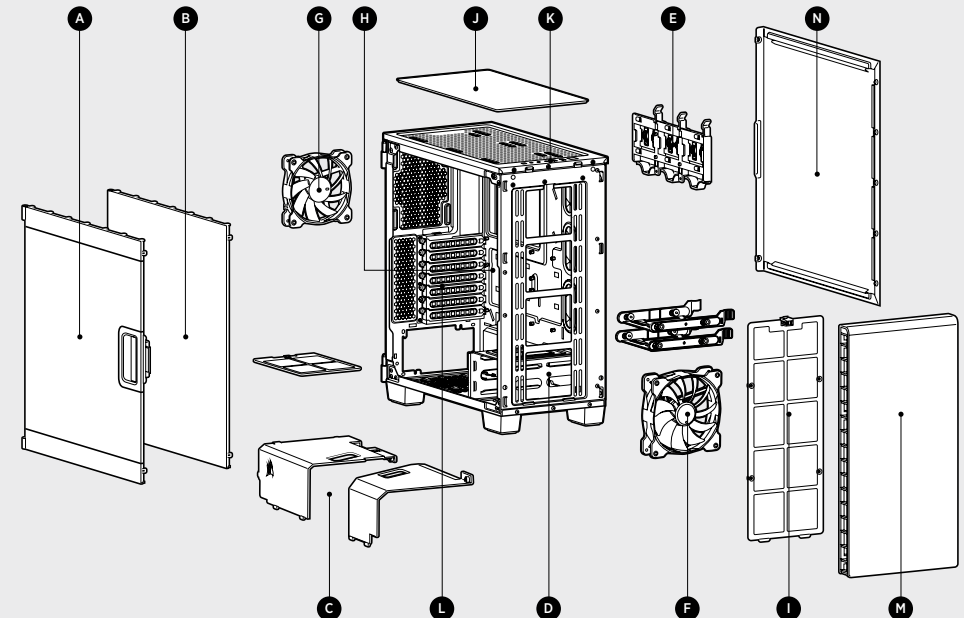
f x4
Tornillos largos para ventiladores

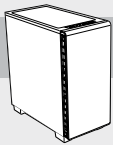


g x1
Apoyo para placa base

Características del chasis

- A** Panel lateral transparente (solo el modelo 400C)
- B** Panel lateral opaco (modelo 400Q y panel lateral del 400C)
- C** PSU modular y extraíble, cubiertas de unidades de 3,5 pulg.
- D** Jaula y guías de la unidad HDD modular
- E** Monturas traseras de la unidad SSD
- F** Ventilador de entrada frontal AF140L
- G** Ventilador de salida trasero AF120L
- H** Orificio en la placa posterior de la CPU y orificios incorporados para la instalación de los cables con ojales
- I** Filtros de polvo
- J** Cubierta superior
- K** Panel de E/S (2 puertos USB 3.0, puerto de audio de salida, puerto de audio de entrada, alimentación y reinicio)
- L** 7 ranuras de expansión
- M** Fascia delantera de acero extraíble
- N** Silenciador de sonido integral (solo 400Q)

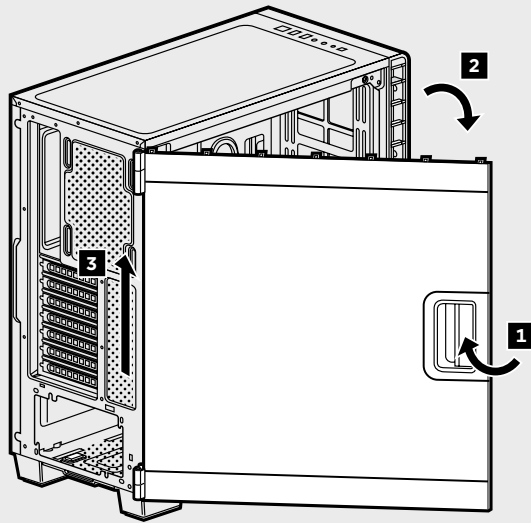




CARBIDE SERIES® 400

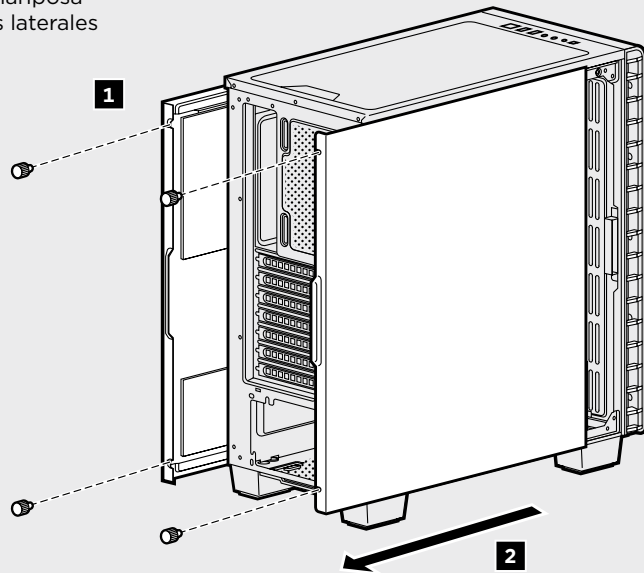
1. Cómo remover los paneles laterales (400C)

Retire el pestillo para liberar el panel lateral de acrílico; luego, levante el panel de la bisagra.



1. Cómo remover los paneles laterales (400Q)

Retire los tornillos mariposa y deslice los paneles laterales hacia afuera.

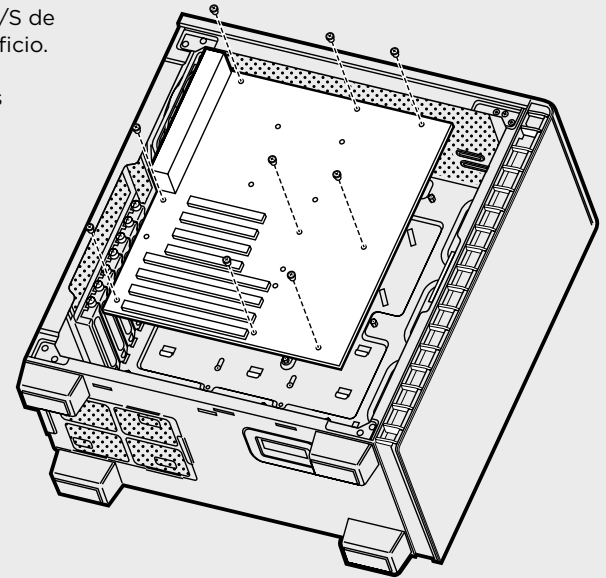


2. Cómo instalar la placa base

Coloque la protección de E/S de la placa base dentro del orificio.

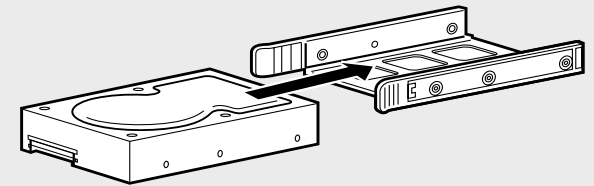
Alinee la placa base con los soportes en el chasis.

Asegúrela con los tornillos que se incluyen. **b**



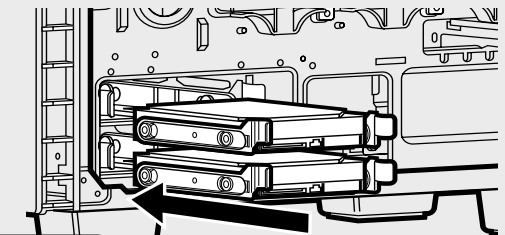
3. Cómo instalar unidades HDD (disco duro)

Paso 1 - Coloque la unidad en la bandeja para unidades de 3,5 pulg.

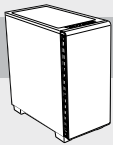


Paso 1

Paso 2 - Deslice el conjunto de la unidad y el riel en la jaula de HDD, desde la parte trasera de la placa base, como se muestra.

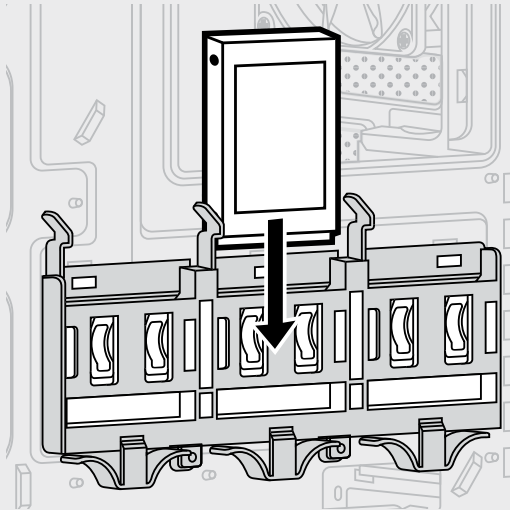


Paso 2



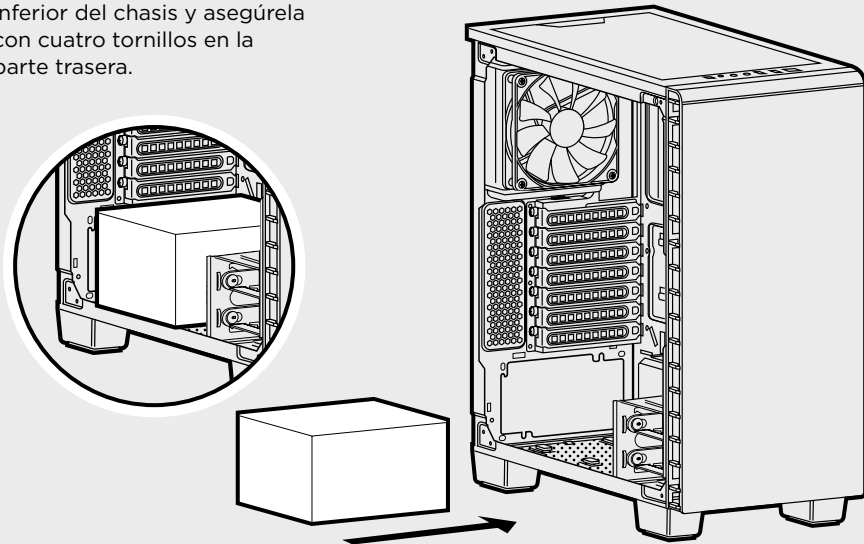
4. Cómo instalar unidades SSD (estado sólido)

Deslice la unidad de 2,5 pulg. en la bandeja hasta que quede sujeta en el lugar.



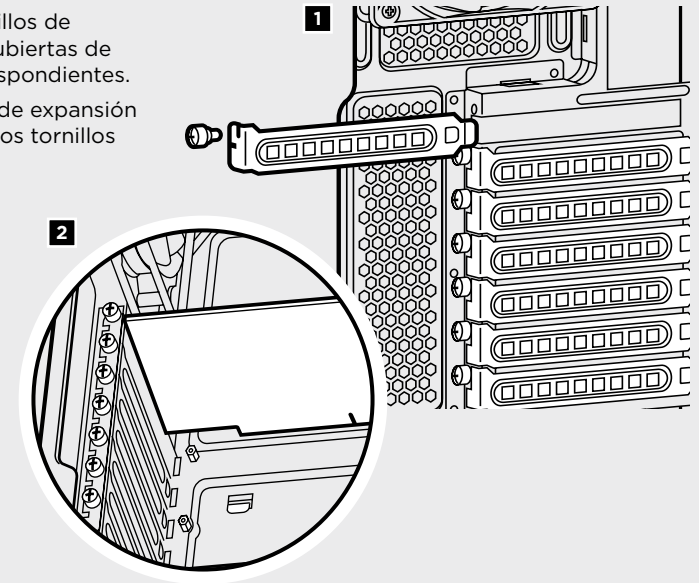
5. Cómo instalar la fuente de alimentación

Instale la PSU en la cámara inferior del chasis y asegúrela con cuatro tornillos en la parte trasera.



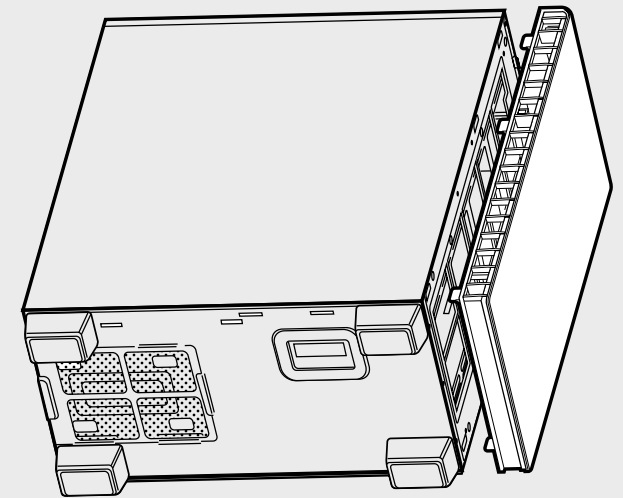
6. Cómo instalar la(s) tarjeta(s) de PCI-E/PCI

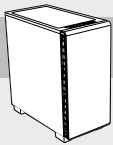
1. Extraiga los tornillos de mariposa y las cubiertas de las ranuras correspondientes.
2. Instale la tarjeta de expansión y asegúrela con los tornillos de mariposa.



7. Cómo remover la fascia delantera

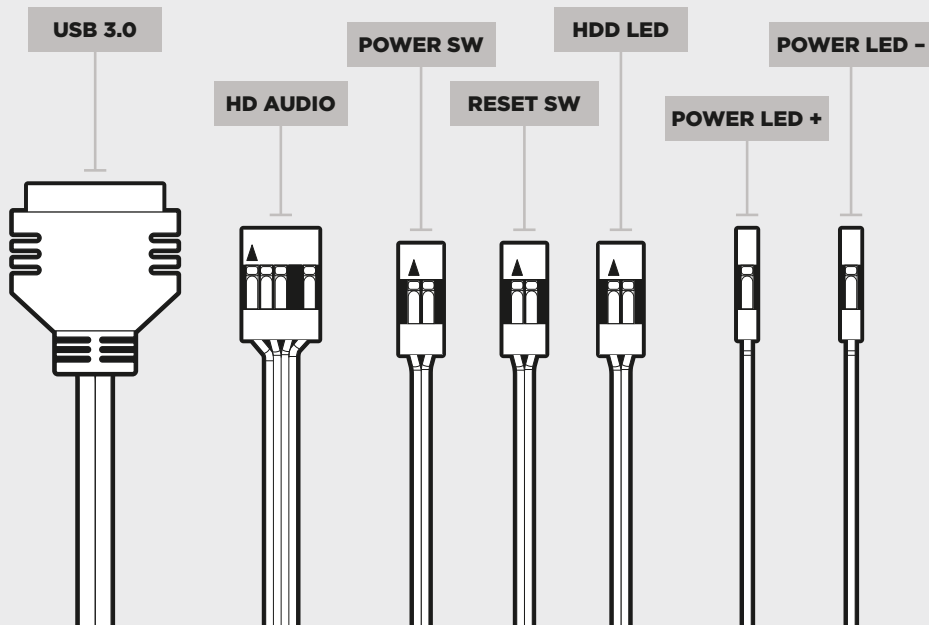
Sostenga el panel delantero desde abajo y, luego, extráigalo del chasis.





8. Cómo instalar los conectores frontales de I/O (E/S)

Consulte el manual de la placa base para localizar la ubicación de los cabezales del panel delantero y de los pernos de salida.

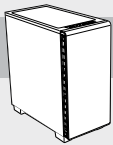


Preguntas frecuentes

1. ¿Es importante la polaridad al instalar el cabezal de reinicio y de encendido del panel I/O?
No, sólo los cabezales LED.
2. ¿Con quién me debo poner en contacto si recibo mi chasis dañado o uno de los ventiladores ya no funciona?
Por favor, diríjase a corsair.force.com y pida un RMA para que podamos reemplazar las piezas dañadas.
3. ¿Dónde puedo montar un ventilador?

Puntos de montaje para ventiladores	
Parte delantera	3x120mm, 2x140mm (1x140mm incluido)
Parte superior	2x140mm/120mm
Parte trasera	120mm (incluido)
Parte inferior	x
Parte lateral	x
Parte del medio	x

Para obtener más información sobre este chasis, visite la página del producto en corsair.com



CARBIDE SERIES® 400

Содержание

Поздравления:45

Технические характеристики корпуса:46

Содержимое комплекта аксессуаров:47

Особенности корпуса:48

Снятие боковых панелей:49

Установка материнской платы:50

Установка жестких дисков:50

Установка твердотельных накопителей:51

Установка блока питания:51

Установка карт PCI-E/PCI:52

Снятие передней панели:52

Установка передних разъемов ввода-вывода:53

Часто задаваемые вопросы:54

Поздравляем!

Благодарим за приобретение Carbide Series 400.

Carbide Series Clear 400C

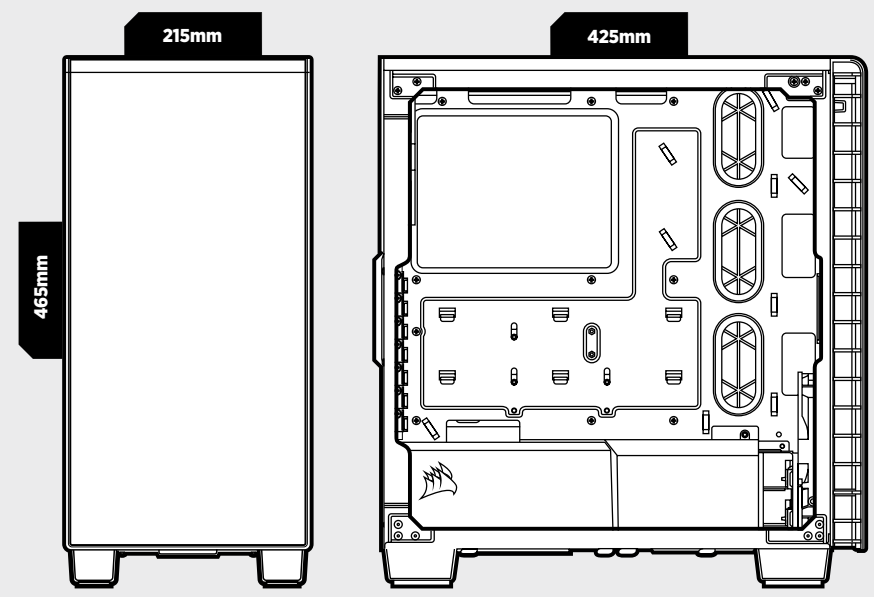
Благодаря элегантному стальному корпусу и боковой панели с полноразмерным окном 400C выглядит неповторимо. Уникально и содержимое корпуса. Чтобы содержимое корпуса оставалось в чистоте и порядке, кабели и провода находятся под съемной двухкомпонентной крышкой блока питания и жесткого диска, а множество кабельных стяжек и вырезов обеспечивают удобную прокладку кабелей. Но дело не только в прекрасном внешнем виде: технология Direct Airflow Path, установленная на корпусе 400C, позволяет отлично охлаждать графический и центральный процессоры. Корпус 400C не только классно выглядит, но и хорошо охлаждается.

Carbide Series Quiet 400Q

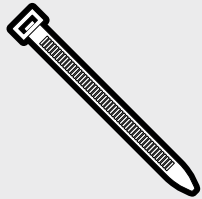
Благодаря многослойным звукопоглощающим панелям и упорядоченному содержимому Carbide Series 400Q от Corsair представляет собой компактный и бесшумный корпус формата ATX с прекрасными возможностями для охлаждения. Провода и диски спрятаны под съемной двухкомпонентной крышкой блока питания и жесткого диска. Благодаря технологии Direct Airflow Path вентиляторы могут не охлаждать неиспользуемые держатели для дисков, а аккуратно направлять поток воздуха на самые горячие компоненты, охлаждая их и обеспечивая бесшумную работу.

Технические характеристики корпуса

- Длина:**425mm
- Ширина:**215mm
- Высота:**465mm
- Вес:**7kg
-
- Максимальная длина графического процессора:**370mm
- Максимальная высота охлаждающего центрального процессора:**170mm
- Максимальная длина блока питания:**200mm
- Расположение вентиляторов:**
- Спереди:2 x 140/3 x 120mm
 - Сверху:2 x 140/120mm
 - Сзади:120mm
- Совместимость радиаторов:**
- Спереди:280mm/360mm
 - Сверху:240mm
 - Сзади:120mm



Содержимое комплекта аксессуаров



a x6
Кабельные стяжки



b x16
Винты для материнской платы или жестких дисков



c x16
Винты для твердотельных накопителей или оптических дисков



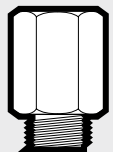
d x4
Винты с округленной головкой для твердотельных накопителей



e x16
Короткие винты для вентилятора



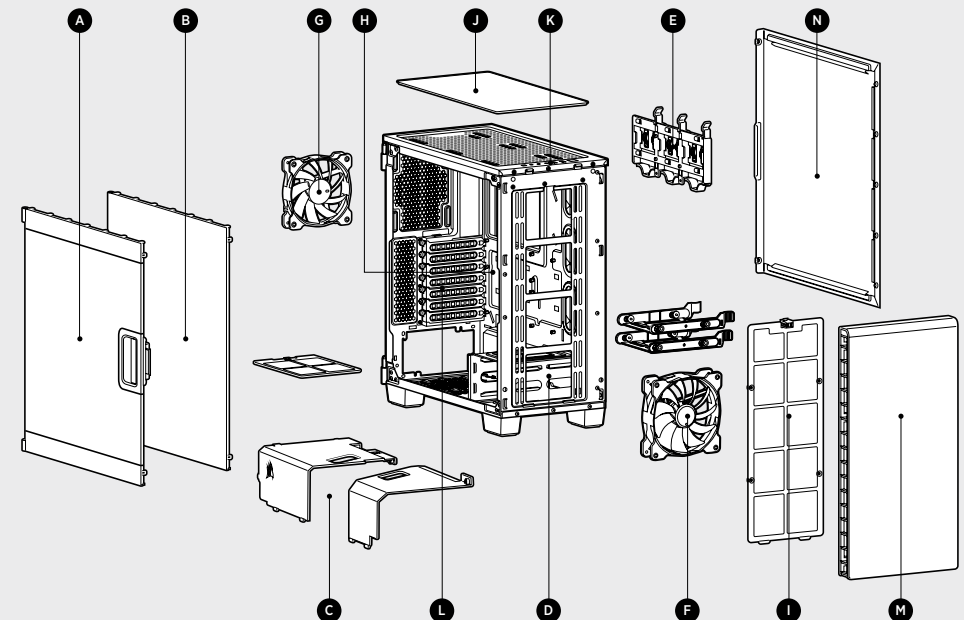
f x4
Длинные винты для вентилятора

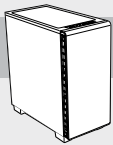


g x1
Изолирующие винты для материнской платы

Особенности корпуса

- A** Боковые панели с окошками (только на 400C)
- B** Сплошная боковая панель (на 400Q и задней панели 400C)
- C** Съемные модульные крышки блока питания и 3,5-дюймового диска
- D** Модульные держатели и салазки для жестких дисков
- E** Задние крепления для твердотельных накопителей
- F** Передний приточный вентилятор AF140L
- G** Задний вытяжной вентилятор AF120L
- H** Вырезы на соединительной плате центрального процессора и встроенные вырезы с отверстиями для прокладки кабелей
- I** Пылевые фильтры
- J** Верхняя крышка
- K** Передняя панель ввода-вывода (x2 разъема USB 3.0, разъем под наушники, разъем под микрофон, переключатели питания и перезагрузки)
- L** (x7) слотов расширения
- M** Съемная стальная передняя панель
- N** Полное поглощение звука (только на 400Q)

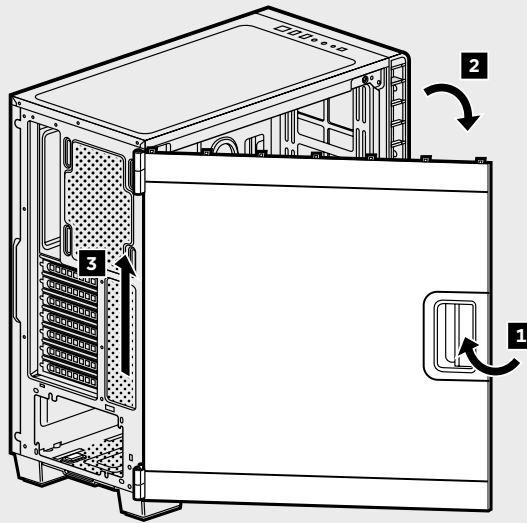




CARBIDE SERIES® 400

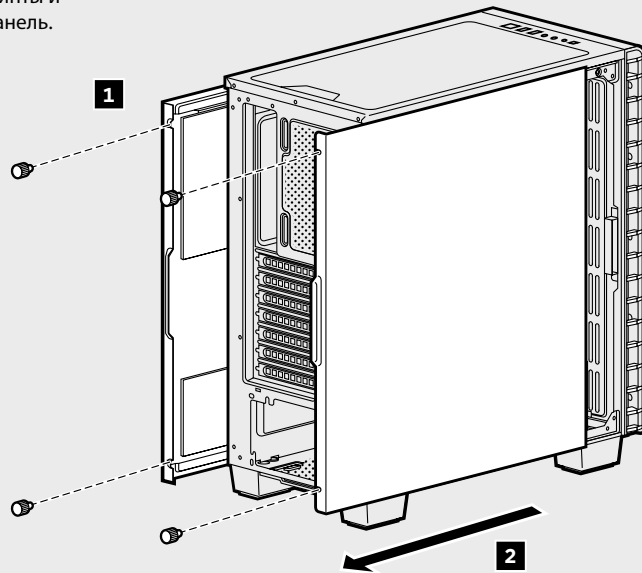
1. Снятие боковых панелей (400C)

Потяните фиксатор, чтобы освободить акриловую боковую панель, затем поднимите панель с петель.



1. Снятие боковых панелей (400Q)

Удалите барашковые винты и отодвиньте боковую панель.

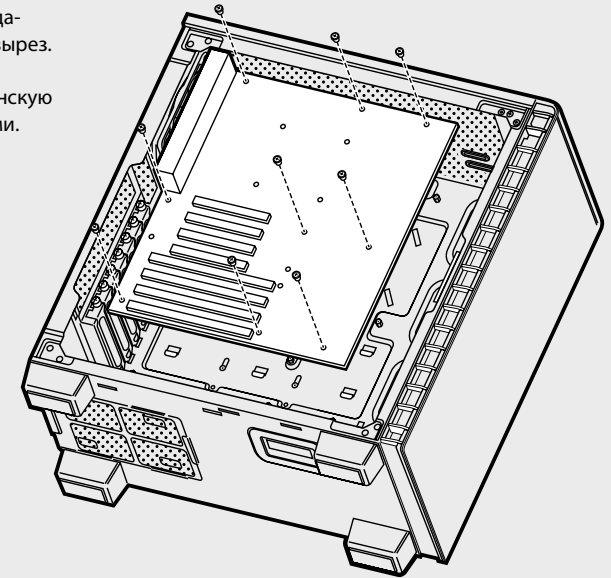


2. Установка материнской платы

Вставьте заглушку портов ввода-вывода материнской платы в вырез.

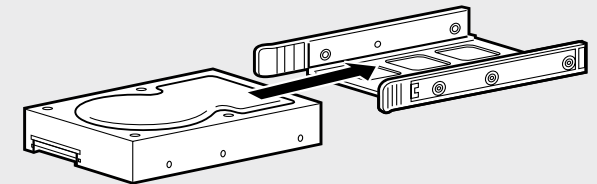
В корпусе выровняйте материнскую плату с изолирующими винтами.

Закрепите плату входящими в комплект винтами. **b**



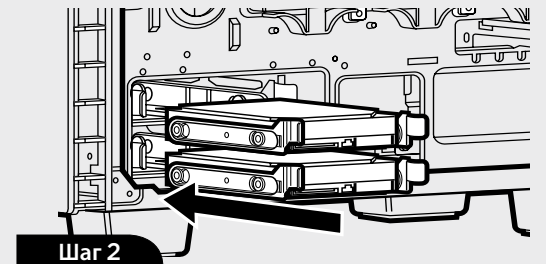
3. Установка жестких дисков

Шаг 1 – Поместите диск в отсек для 3,5-дюймовых дисков.

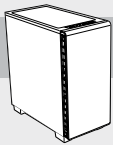


Шаг 1

Шаг 2 – Задвиньте диск и блок направляющих в держатель для жесткого диска за материнской платой, как показано на рисунке.

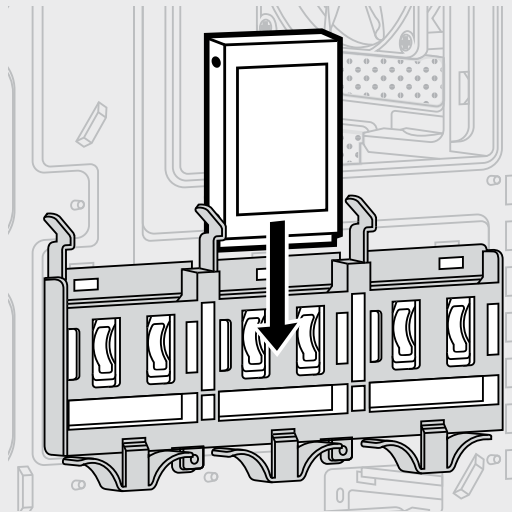


Шаг 2



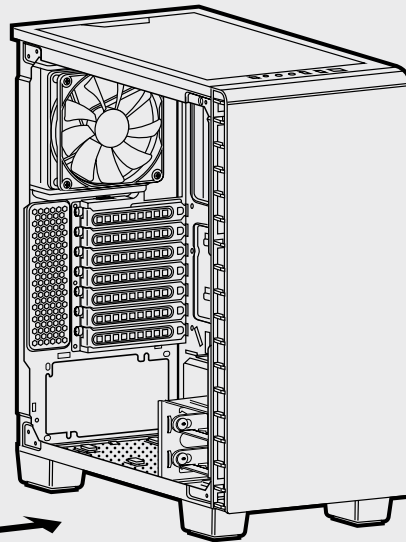
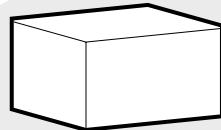
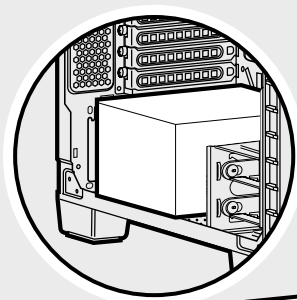
4. Установка твердотельных накопителей

Задвигайте 2,5-дюймовый диск в отсек до фиксации на месте.



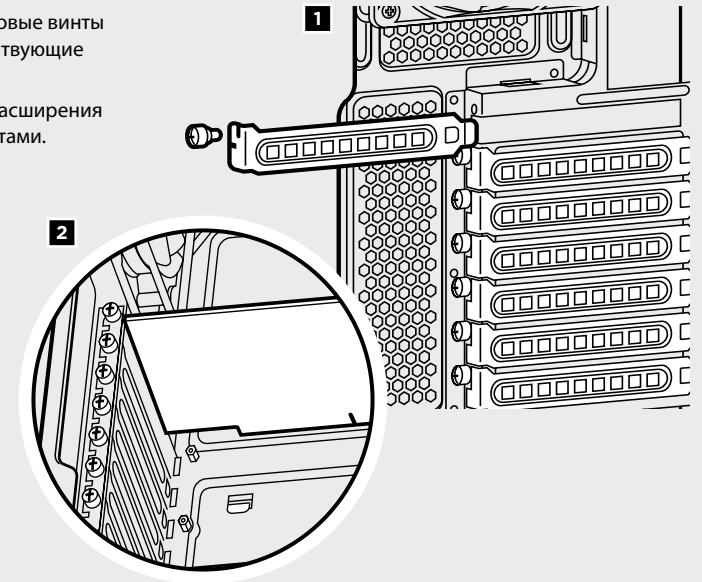
5. Установка блока питания

Установите блок питания в нижней камере корпуса и закрепите снизу четырьмя винтами.



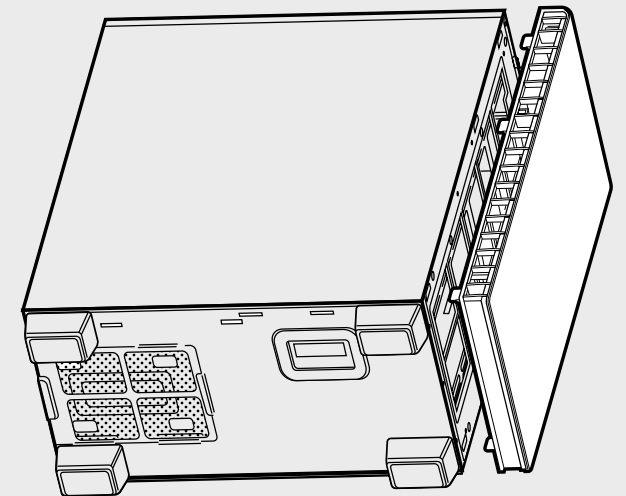
6. Установка карт PCI-E/PCI

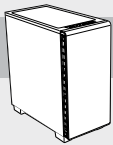
1. Отверните барашковые винты и снимите соответствующие крышки разъемов.
2. Установите плату расширения и закрепите ее винтами.



7. Снятие передней панели

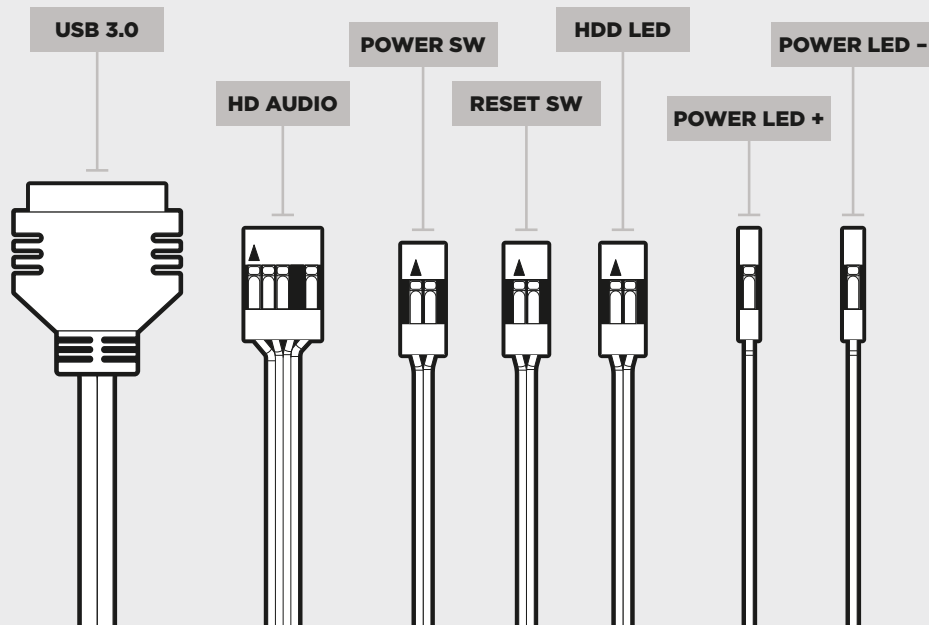
Возьмите переднюю панель снизу, затем осторожно и уверенно потяните ее на себя по шасси.





8. Установка передних разъемов ввода-вывода

Расположение разъемов и контактов для передней панели см. в руководстве по материнской плате.

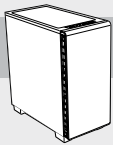


Часто задаваемые вопросы

- 1. Имеет ли значение полярность при использовании разъема питания и перезагрузки на панели ввода-вывода?**
Нет, она важна только для светодиодных разъемов.
- 2. К кому следует обратиться, если корпус получен поврежденным или один из вентиляторов больше не работает?**
Перейдите на веб-сайт corsair.force.com и запросите разрешение на возврат материалов (RMA), чтобы мы смогли заменить поврежденные детали.
- 3. Где можно установить вентилятор?**

Расположение мест для монтажа вентиляторов	
Спереди	3x120mm, 2x140mm (1x140mm включены)
Сверху	2x140mm/120mm
Сзади	120mm (включены)
Снизу	x
Сбоку	x
Посередине	x

Дополнительную информацию об этом корпусе см. на странице продукта на веб-сайте corsair.com



CARBIDE SERIES® 400

Índice

Parabéns:55

Especificações do gabinete:56

Conteúdo do kit de acessórios:57

Recursos do gabinete:58

Remover os painéis laterais:59

Instalar a placa-mãe:60

Instalar HDDs:60

Instalar SSDs:61

Instalar a fonte de alimentação:61

Instalar placa(s) PCI-E/PCI:62

Remover o painel dianteiro:62

Instalar os conectores de E/S dianteiros:63

Perguntas frequentes:64

Parabéns!

Obrigado por ter adquirido o Carbide Series 400.

Carbide Series Clear 400C

Com seu elegante exterior em aço e a janela do painel lateral ampla, o 400C é inigualável. O mesmo também acontece no interior do gabinete. Uma tampa de HDD e PSU de duas peças removível esconde os cabos e fios para manter o interior limpo e em ordem e várias aberturas e fixações proporcionam um excelente roteamento dos cabos. Mas não se fica somente pela boa aparência - O design do Direct Airflow Path do 400C também oferece um excelente resfriamento da CPU e GPU. O 400C não só parece cool... mas fica cool.

Carbide Series Quiet 400Q

Com painéis de redução de sons multicamadas e um interior otimizado, o Carbide Series 400Q é um gabinete ATX compacto e silencioso com um excelente potencial de resfriamento. Os fios e as unidades ficam arrumados sob a tampa de HDD e PSU de duas peças removível. O design do Direct Airflow Path garante que as ventoinhas não precisam trabalhar para ventilar os compartimentos de unidade não utilizados, mas pode, suavemente, direcionar ar para os componentes mais quentes e manter tudo em silêncio e resfriado.

Especificações do gabinete

Comprimento:425mm

Largura:215mm

Altura:465mm

Peso:7kg

Comprimento máximo da GPU:370mm

Altura máxima da ventoinha da CPU:170mm

Comprimento máximo da PSU:200mm

Locais das ventoinhas:

Frente:2 x 140/3 x 120mm

Topo:2 x 140/120mm

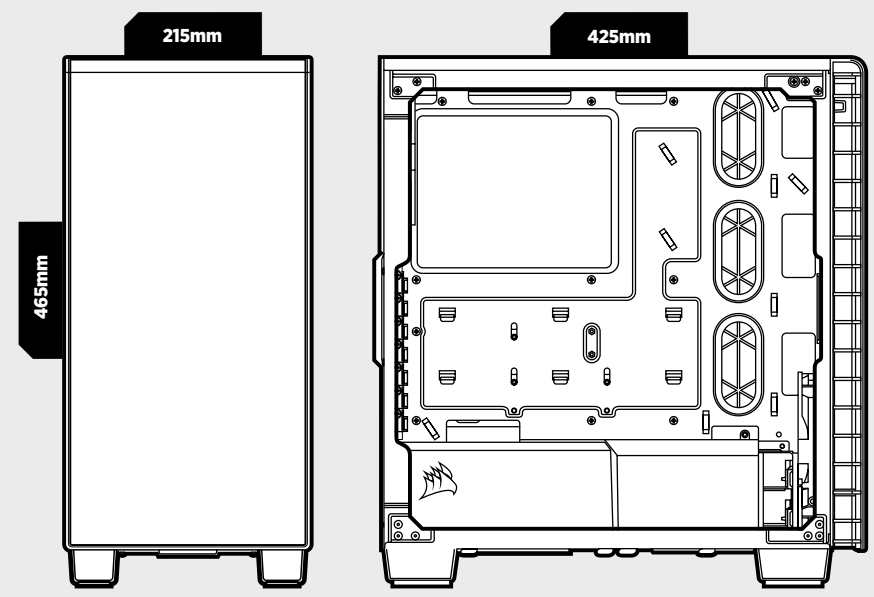
Traseira:120mm

Compatibilidade do radiador:

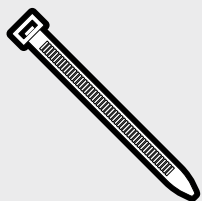
Frente:280mm/360mm

Topo:240mm

Traseira:120mm



Conteúdo do kit de acessórios



a x6
Braçadeiras para cabos



b x16
Parafusos para MBD/HDD



c x16
Parafusos para SSD/ODD



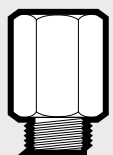
d x4
Parafusos de cabeça panela para SSD



e x16
Parafusos curtos para ventoinha



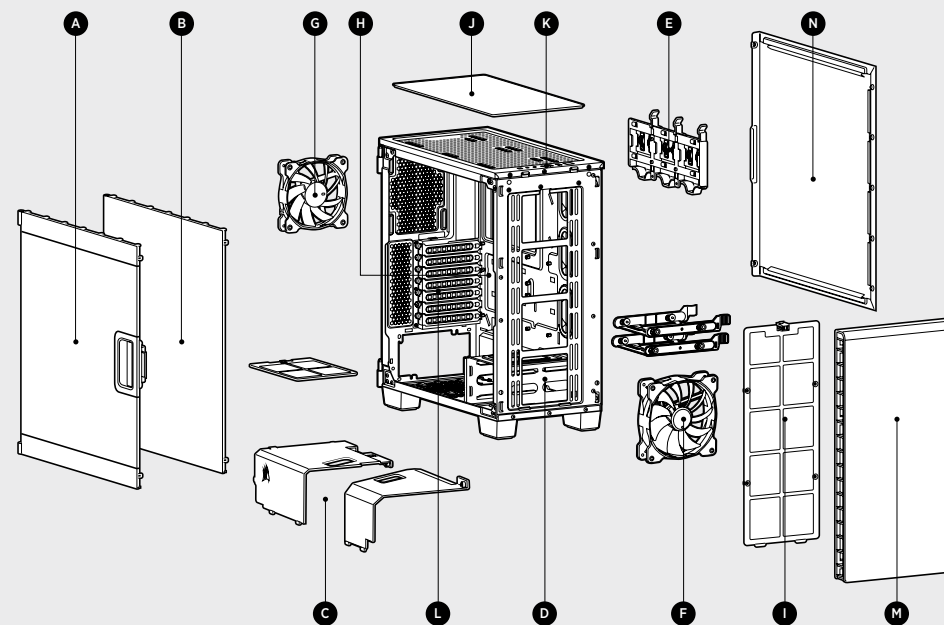
f x4
Parafusos longos para ventoinha

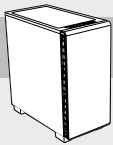


g x1
Suporte da placa-mãe

Recursos do gabinete

- A** Painel lateral com janelas (somente no 400C)
- B** Painel lateral sólido (400Q e painel traseiro do 400C)
- C** Tampas de unidades de 3,5" e PSU modulares e removíveis
- D** Trenós e compartimentos do HDD modulares
- E** Montagens de SSD traseiras
- F** Ventoinha de entrada frontal AF140L
- G** Ventoinha de exaustão traseira AF120L
- H** Abertura na placa traseira da CPU e aberturas do roteamento de cabos com apoios internos
- I** Filtros de pó
- J** Tampa superior
- K** Painel de E/S frontal (x2 USB 3.0, fones de ouvido, microfone, botão ligar e reiniciar)
- L** (x7) Slots de expansão
- M** Painel dianteiro de aço removível
- N** Amortecimento completo do som (Somente no 400Q)

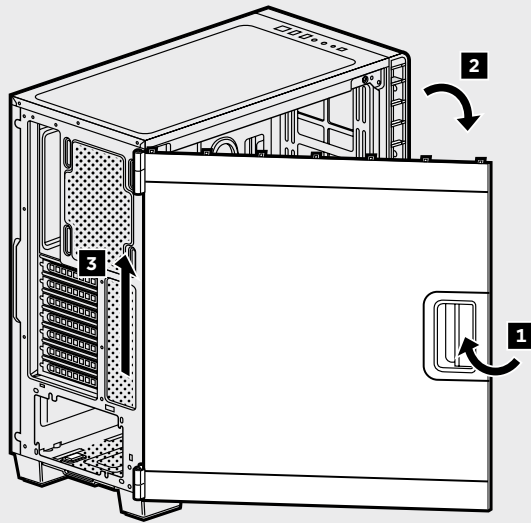




CARBIDE SERIES® 400

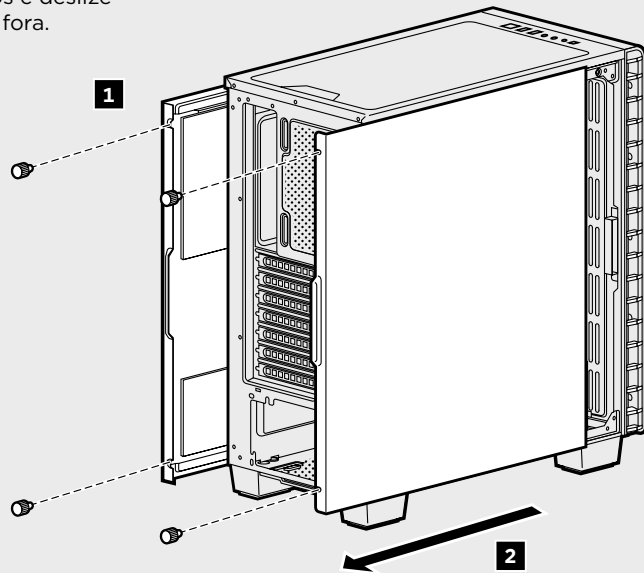
1. Remover os painéis laterais (400C)

Puxe a trava para liberar o painel lateral de acrílico e, então, retire o painel da dobradiça.



1. Remover os painéis laterais (400Q)

Remova os parafusos e deslize o painel lateral para fora.

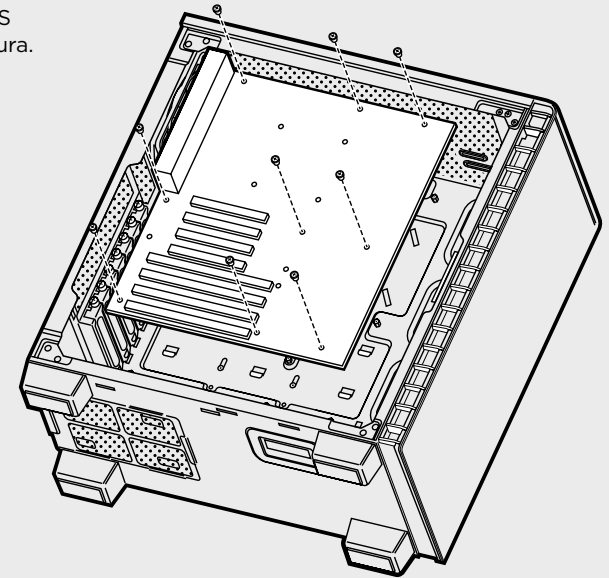


2. Instalar a placa-mãe

Encaixe a blindagem de E/S da sua placa-mãe na abertura.

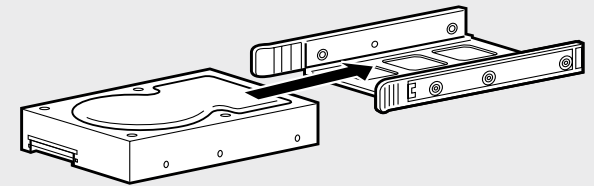
Alinhe a placa-mãe com os suportes do gabinete.

Fixe com os parafusos incluídos: **b**



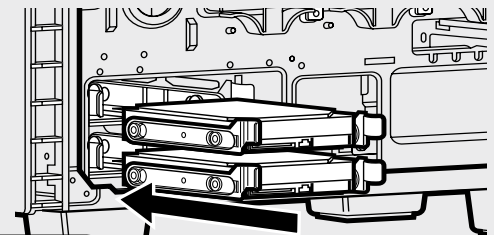
3. Instalar HDDs

Passo 1 - Coloque a unidade na bandeja de unidades de 3,5".

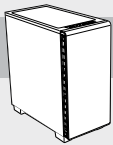


Passo 1

Passo 2 - Deslize a unidade e o conjunto do trilho para o compartimento do HDD por trás da placa-mãe, conforme mostrado.

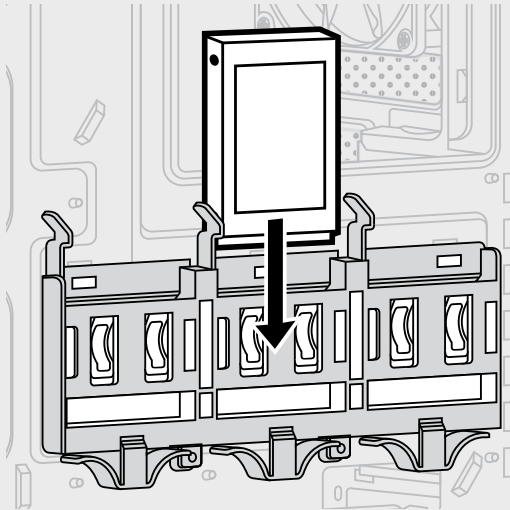


Passo 2



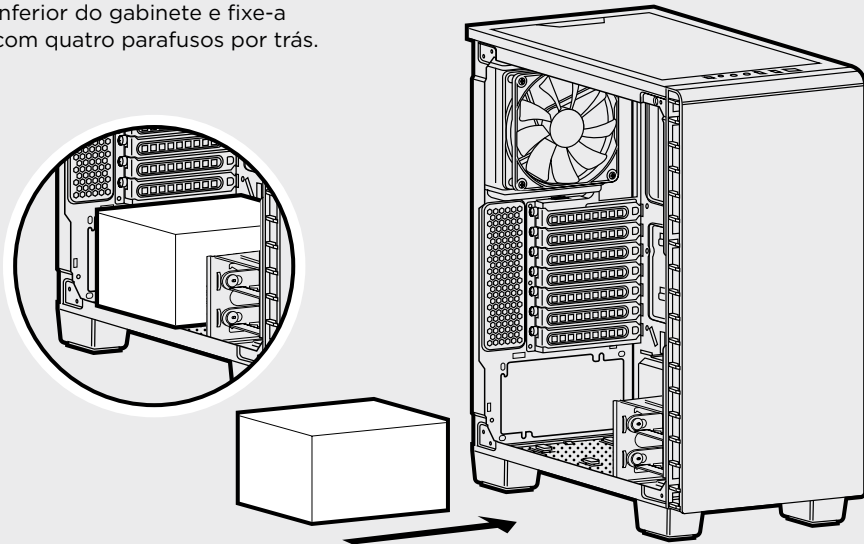
4. Instalar SSDs

Deslize a unidade de 2,5" para a bandeja até que ela se encaixe.



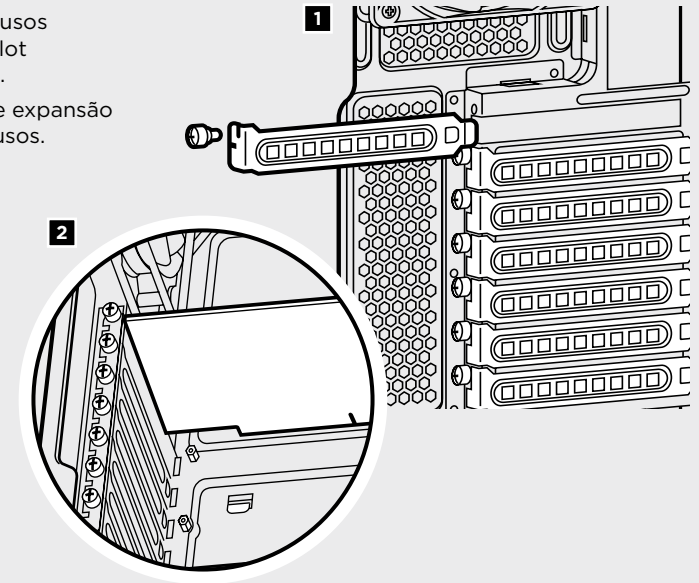
5. Instalar a fonte de alimentação

Instale a PSU na câmara inferior do gabinete e fixe-a com quatro parafusos por trás.



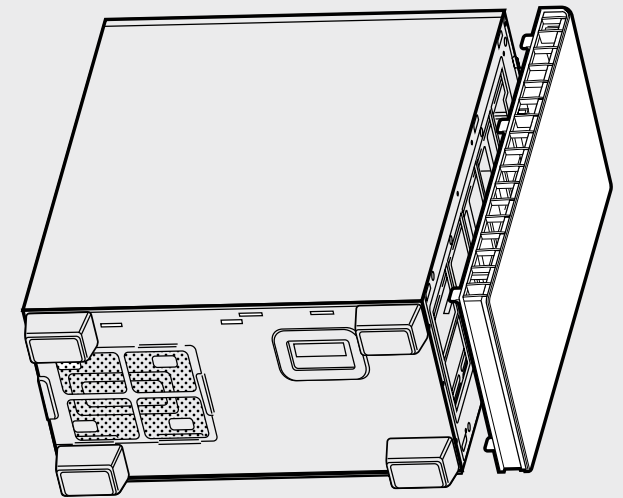
6. Instalar placa(s) PCI-E/PCI

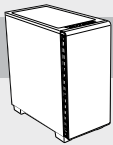
1. Remova os parafusos e as tampas de slot correspondentes.
2. Instale a placa de expansão e fixe com parafusos.



7. Remover o painel dianteiro

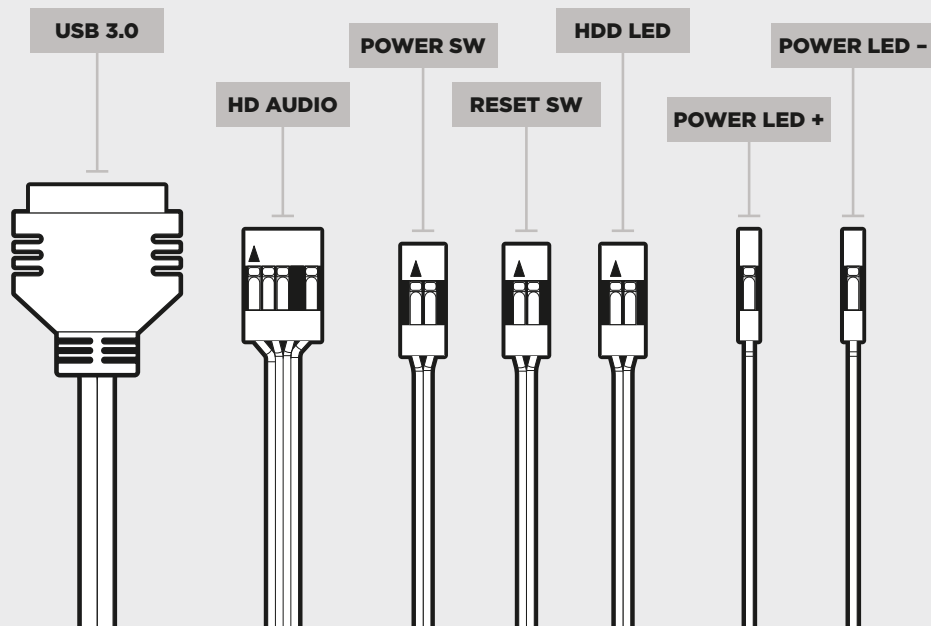
Segure o painel frontal pela parte inferior e, em seguida, retire-o do chassi de forma delicada, mas firme.





8. Instalar os conectores de E/S dianteiros

Consulte o manual da sua placa-mãe para obter as localizações e encaixe de pinos da haste do painel dianteiro.



Perguntas frequentes

1. A polaridade é importante quando o painel de E/S alimenta e reinicia a haste?

Não, apenas as hastes do LED.

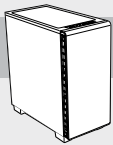
2. Quem devo contatar caso receba meu gabinete danificado ou uma das ventoinhas não estiver mais funcionando?

Acesse corsair.force.com e solicite um RMA, para que possamos substituir a(s) peça(s) danificada(s).

3. Onde posso montar uma ventoinha?

Montar um fã	
Frente	3x120mm, 2x140mm (1x140mm incluído)
Topo	2x140mm/120mm
Traseira	120mm (incluído)
Fundo	x
Lateral	x
Centro	x

Para saber mais sobre este gabinete, visite a página do produto em corsair.com



CARBIDE SERIES® 400

目次

- ご購入いただき、ありがとうございます:.....65
- ケースの仕様:.....66
- アクセサリキットの内容:.....67
- ケースの特徴:.....68
- サイドパネルの取り外し:.....69
- マザーボードの取り付け:.....70
- HDD の取り付け:.....70
- SSD の取り付け:.....71
- 電源ユニットの取り付け:.....71
- PCI-E/PCI カードの取り付け:.....72
- 前面パネルの取り外し:.....72
- フロント I/O コネクタの取り付け:.....73
- よくあるご質問:.....74

Congratulations!

Carbide Series 400 をご購入いただき、ありがとうございます。

Carbide Series Clear 400C

艶やかなスチール製エクステリアと全面サイドパネルウィンドウを持つ 400C は、その姿において他の追随を許しません。またケースの内側までもこだわっています。取り外し可能なツーピース電源ユニットと HDD カバーがケーブルとワイヤーを隠してインテリアをすっきりさせ、豊富に配置した結束ポイントとホールでケーブル配線も完璧。ただし見た目ばかりではありません。400C のダイレクト・エアフロー・パス設計により CPU と GPU の冷却効果も優れています。400C は見た目も温度もクール。

Carbide Series Quiet 400Q

マルチレイヤー完全防音パネルと効率化したインテリアを持つ Corsair Carbide Series 400Q は、優れた冷却機能を兼ね備えたコンパクトな静音型の ATX ケースです。ワイヤーとドライブは、取り外し可能ツーピース電源ユニットおよび HDD カバーの下に収納されます。ダイレクト・エアフロー・パス設計により、ファンは使用していないドライブベイに風を送り込む必要がなく、最も熱くなるコンポーネントにやさしく風を通して静音と冷却を実現します。

ケースの仕様

- 長さ:.....425mm
- 幅:.....215mm
- 高さ:.....465mm
- 重量:.....7kg

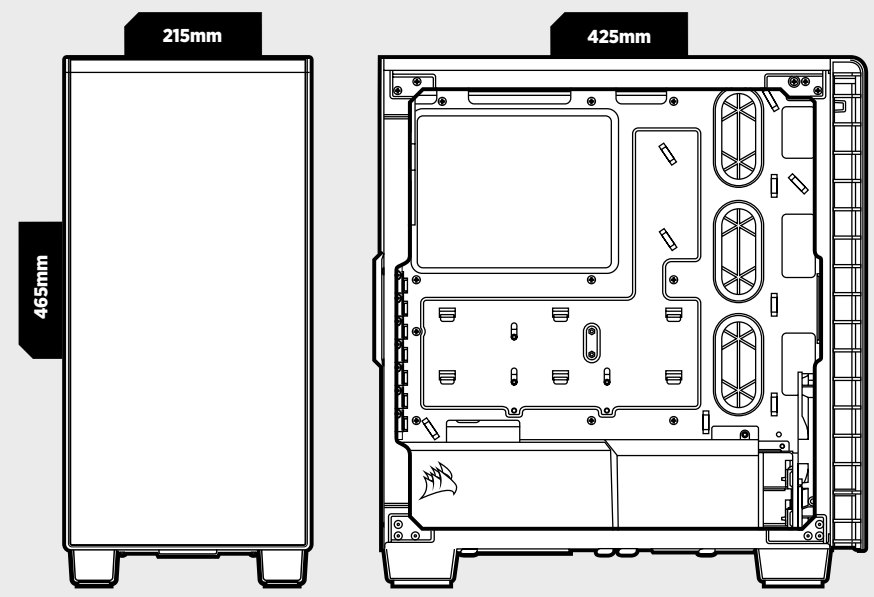
- GPU 最大長:.....370mm
- CPU クーラー最大高さ:.....170mm
- PSU 最大長:.....200mm

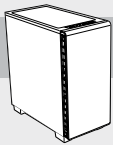
ファンの位置:

- 前部:.....2 x 140/3 x 120mm
- 上部:.....2 x 140/120mm
- 背部:.....120mm

ラジエーターの互換性:

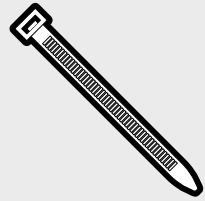
- 前部:.....280mm/360mm
- 上部:.....240mm
- 背部:.....120mm





CARBIDE SERIES® 400

アクセサリキットの内容



a x6
ケーブル結束バンド



b x16
マザーボード/HDD 用
ネジ



c x16
SSD/光学ドライブ用
ネジ



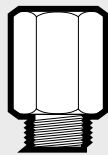
d x4
SSD 用なべ頭ネジ



e x16
冷却ファン用ネジ
(短)



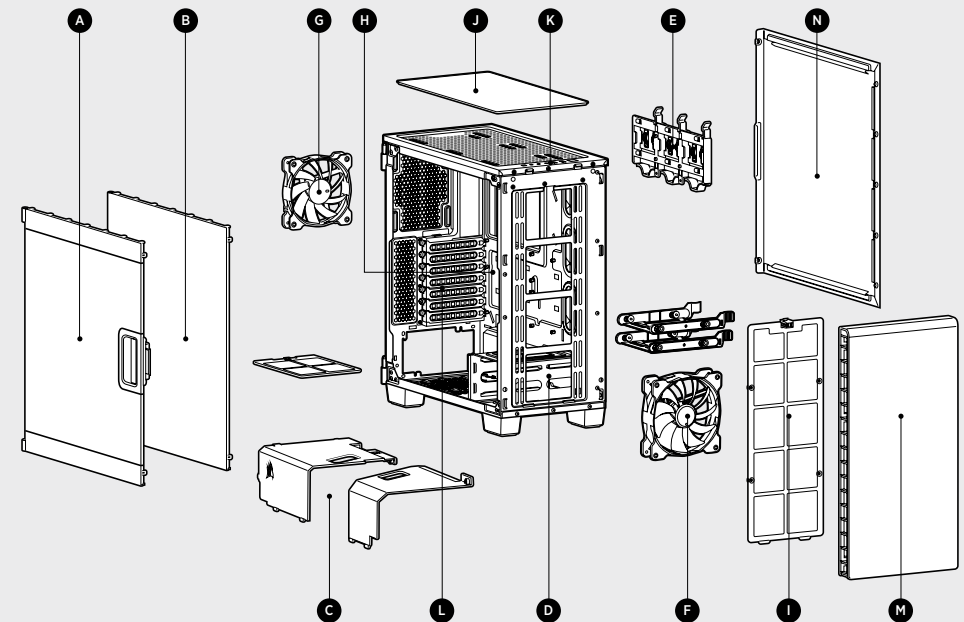
f x4
冷却ファン用ネジ
(長)

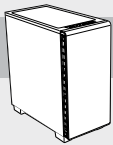


g x1
マザーボード用絶縁
ネジ

ケースの特徴

- **A** 窓付きサイドパネル (400C のみ)
- **B** ソリッドサイドパネル (400Q, 400C のリアパネル)
- **C** 取り外し可能モジュラー電源ユニットと 3.5 インチドライブカバー
- **D** モジュラー HDD ケージおよびスレッド
- **E** リア SSD 用マウント
- **F** AF140L フロント吸気ファン
- **G** AF120L リア排気ファン
- **H** CPU バックプレートホール、内蔵ケーブル配線用ホールおよびグロメット
- **I** ダストフィルター
- **J** トップカバー
- **K** フロント I/O パネル (x2 USB 3.0, ヘッドフォン、マイク、電源、リセット)
- **L** 拡張スロット (x7)
- **M** 取り外し可能スチール前面パネル
- **N** 全面防音 (400Q のみ)

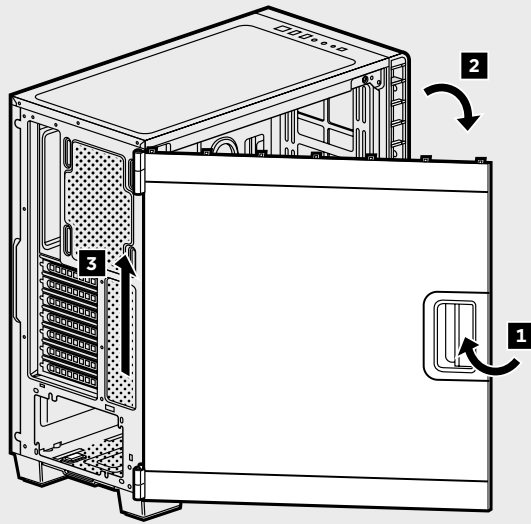




CARBIDE SERIES® 400

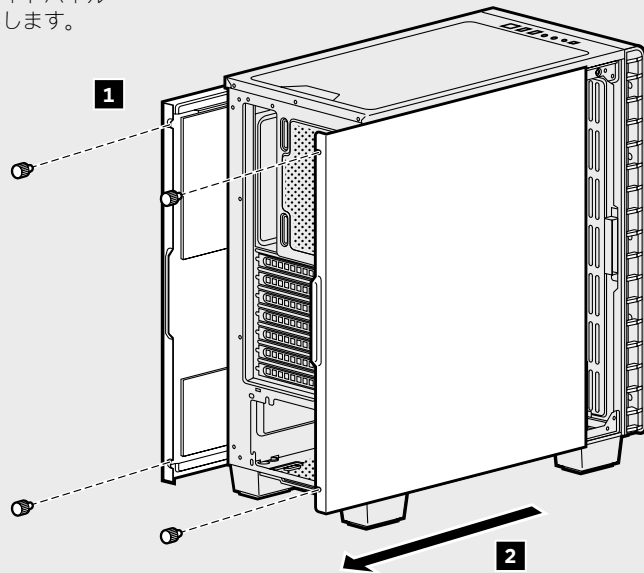
1. サイドパネルの取り外し (400C)

ラッチを引いてアクリルサイドパネルを外し、次にヒンジからパネルを持ち上げます。



1. サイドパネルの取り外し (400Q)

蝶ネジを取り外し、サイドパネルをスライドして取り外します。

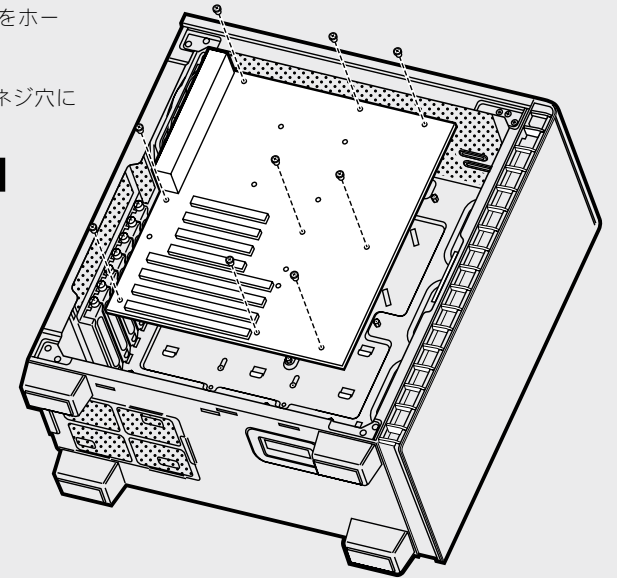


2. マザーボードの取り付け

マザーボードの I/O シールドをホールにはめ込みます。

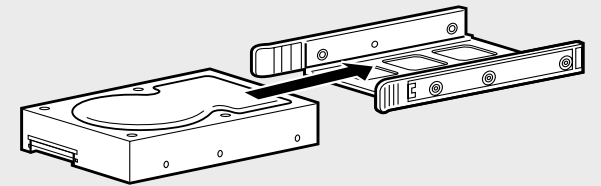
マザーボードをケースの絶縁ネジ穴に合わせます。

付属のネジで固定します。 **b**



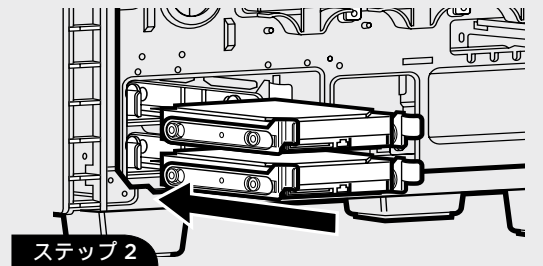
3. HDD の取り付け

ステップ 1 - 3.5 インチドライブトレイにドライブを挿入します。

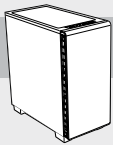


ステップ 1

ステップ 2 - 図に示すように、マザーボードの後ろから HDD ケージにドライブとレールアセンブリを挿入します。

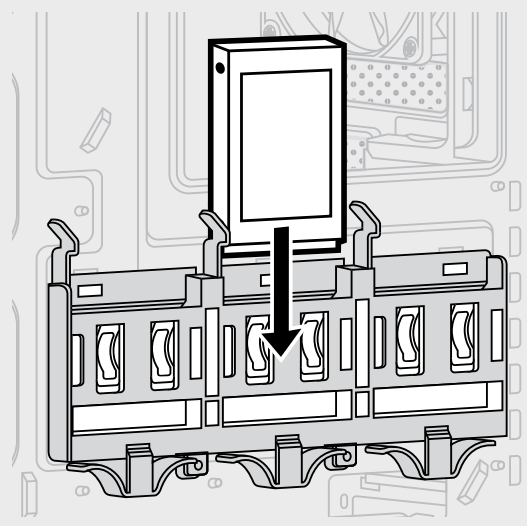


ステップ 2



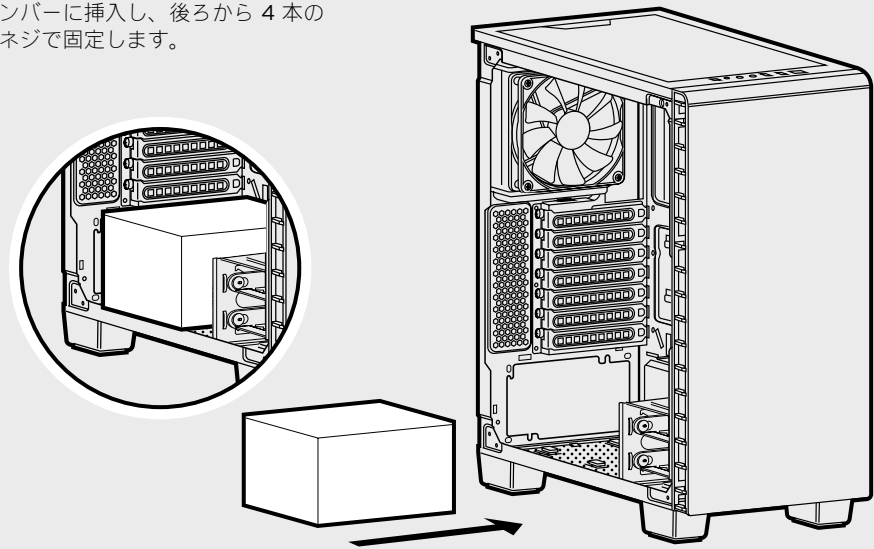
4. SSD の取り付け

トレイに 2.5 インチドライブを挿入し、所定の位置にカチッと収まるようにします。



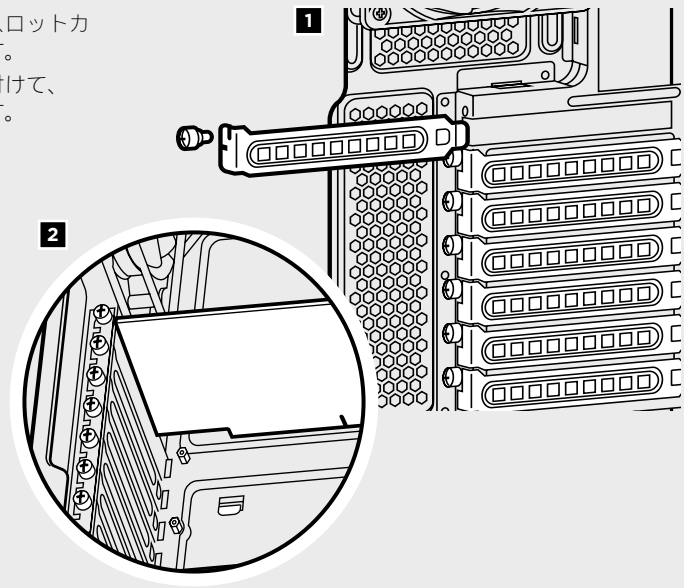
5. 電源ユニットの取り付け

電源ユニットをケースの下段チャンパーに挿入し、後ろから 4 本のネジで固定します。



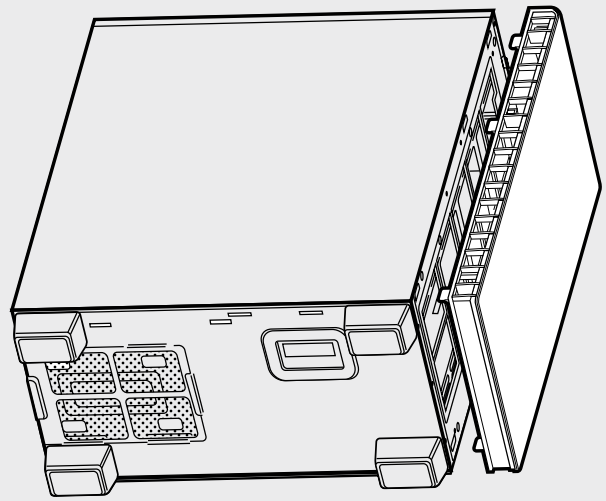
6. PCI-E/PCI カードの取り付け

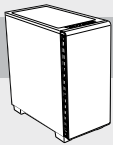
1. 蝶ネジと対応するスロットカバーを取り外します。
2. 拡張カードを取り付けて、蝶ネジで固定します。



7. 前面パネルの取り外し

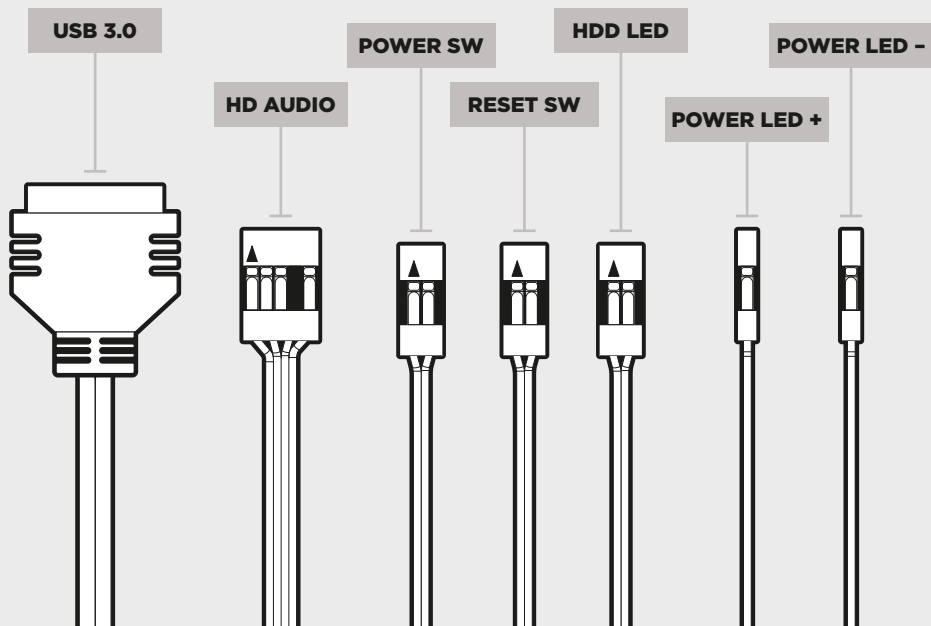
前面パネルを下から掴み、しっかりと持ちながらゆっくりとシャーシから引き離します。





8. フロント I/O コネクタの取り付け

フロントパネルのヘッダーの場所とピン配列は、マザーボードのマニュアルを確認してください。



よくあるご質問

1. I/O パネルの電源とリセットヘッダーで極性は重要ですか？
いいえ。LED のヘッダーでのみ重要です。

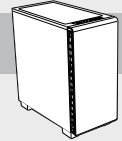
2. 破損したケースを受け取ったか、またはファンが動作しない場合、誰に連絡すべきですか？

弊社の Web サイト (corsair.force.com) にアクセスし、破損した部品の交換について RMA を依頼してください。

3. どこにファンを搭載できますか？

ファンマウントの位置	
前面	3x120mm, 2x140mm (1x140mm 含まれました)
上面	2x140mm/120mm
背面	120mm (含まれました)
底面	x
側面	x
中央	x

ケースの詳細情報は、弊社の製品ページ (corsair.com) にアクセスしてください。



Notes

Notes
