



- > QUICK START GUIDE
- > GUIDE DE DÉMARRAGE RAPIDE
- > SCHNELLSTARTANLEITUNG
- > GUIA DE INÍCIO RÁPIDO
- > GUÍA RÁPIDA DEL USUARIO
- > КРАТКОЕ РУКОВОДСТВО

VOID PRO **RGB**

WIRELESS

PREMIUM GAMING HEADSET WITH DOLBY HEADPHONE 7.1

CORSAIR COMPONENTS, INC.

47100 BAYSIDE PARKWAY • FREMONT • CALIFORNIA • 94538 • USA



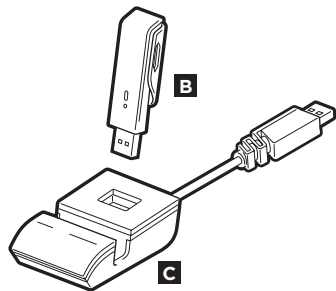


ENGLISH .....	1
FRANÇAIS .....	15
DEUTSCH .....	29
PORTUGUÊS .....	43
ESPAÑOL .....	57
РУССКИЙ .....	71

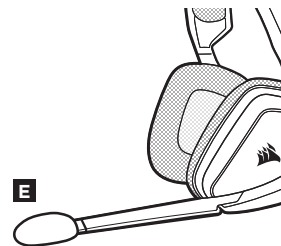
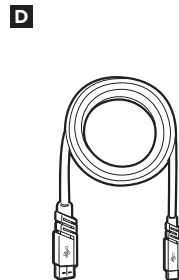


## PACKAGE CONTENTS

- A** CORSAIR VOID PRO RGB Wireless headset
- B** Wireless Transmitter (USB)
- C** Base station for wireless transmitter (Special Edition models only)



- D** Charging cable (USB, 2.0m)
- E** Microphone foam windscreen (removable)
- F** Quick start guide

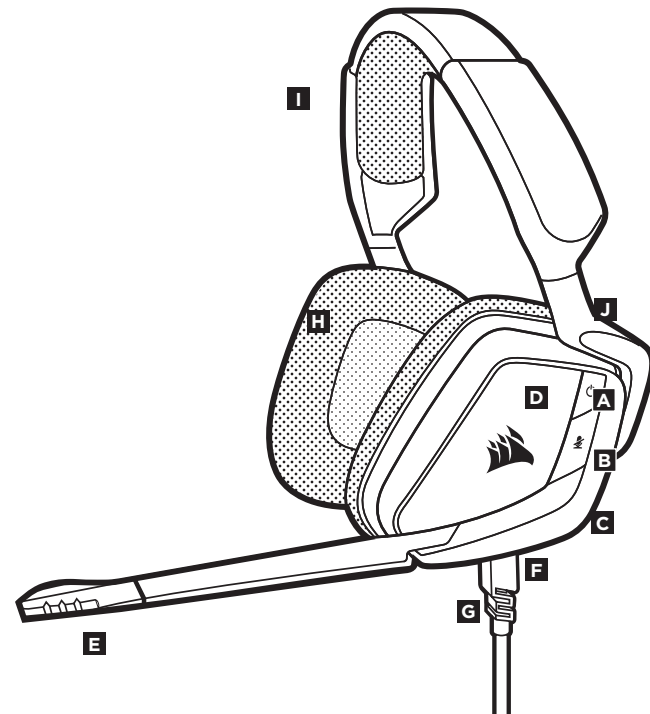


**F**





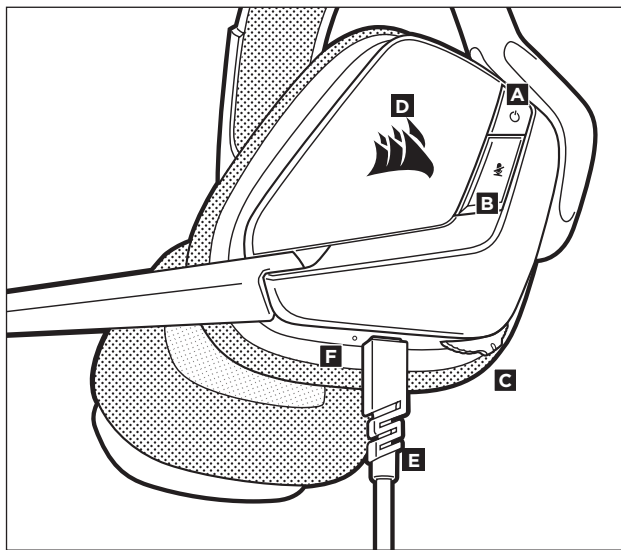
- A** Power button
- B** Mute button
- C** Jog Dial (volume + EQ/Dolby)
- D** RGB light (user programmable)
- E** Mic LED (mute)
- F** Status LED (RF, Battery)
- G** Charging port
- H** Microfiber covered ear pads
- I** Headband adjustment
- J** Cantilevered arm + hinge



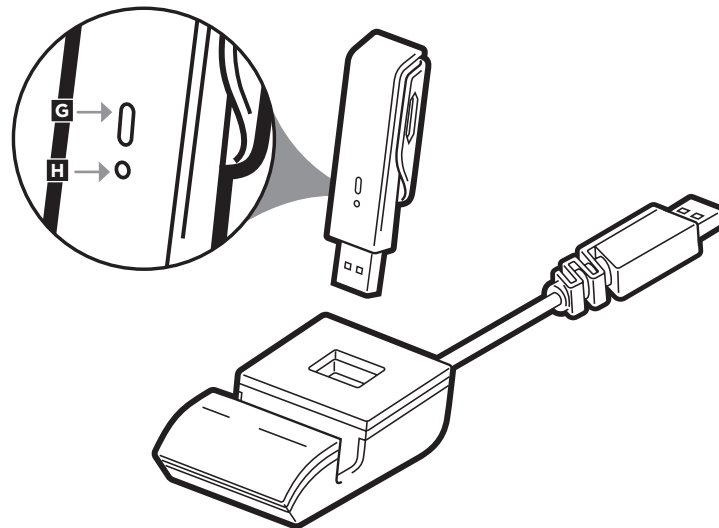


## PRODUCT DETAIL (Controls and Wireless Transmitter)

- A** Power button
- B** Mute button
- C** Jog Dial (volume + EQ/Dolby)
- D** RGB light (user programmable)
- E** Charging port
- F** Status LED



- G** Wireless sync LED indicator
- H** Pairing button (transmitter paired by default)





Connect the wireless USB transmitter to any working USB port on your PC or connect the base station (included with the Special Edition models), and then attach the wireless transmitter to the base station.

Using the USB extension base station may extend the wireless range of your CORSAIR VOID PRO RGB Wireless Headset, by enabling you to position the antenna for best reception. The headset is designed to operate at a range of up to 40 feet (12m) from the wireless transmitter, but other wireless devices, electronics, and obstructions such as walls may reduce wireless range.

**IMPORTANT:** The first time you use the CORSAIR VOID PRO RGB Wireless Headset transmitter on a PC, the operating system will automatically install the device driver. After the device driver loads, we recommend you reboot your PC before use.

**Status LED** indications:

Single Blink Red = Connected, Battery Low

Single Blink Green = Connected, Battery Normal

Rapid Blink Red = Disconnected, Battery Low

Rapid Blink Green = Disconnected, Battery Normal

Solid Amber = Battery Charging

Solid Green = Battery Charged

Rapid Blink Amber = Pairing Mode

**IMPORTANT:**

The CORSAIR VOID PRO RGB Wireless Headset must be fully charged before its first use.

- Connect the USB charging cable to any working USB port on your PC
- Connect the USB charging cable to the CORSAIR VOID PRO RGB Wireless Headset

The CORSAIR VOID PRO RGB Wireless Headset battery has no “memory effect”, so there is no need to completely discharge it before recharging.

Remember that the USB charging cable requires a high power (USB 2.0 or better) port. Some USB ports found on older devices do not support USB 2.0.

**CHARGING WHILE POWER IS OFF:**

When the VOID PRO Headset is OFF, and CHARGING with a connected USB cable.



### **CHARGING WHILE POWER IS ON – “Play and Charge Mode”:**

When the VOID PRO Headset is ON, and CHARGING with a connected USB cable

- Go to [corsair.com/support/downloads](https://corsair.com/support/downloads) to download the CORSAIR Utility Engine (‘CUE’) Software

Using the CUE software will enable the full feature set of the CORSAIR VOID PRO RGB Wireless Headset. Note: if the headset is used without software, some features will be disabled.

- Install the software on a PC running Windows 10, Windows 8, or Windows 7.
- After installation is complete, reboot your PC, and launch CUE.

#### **You can use it to:**

- Choose your RGB color preference and light intensity
- Select and customize audio equalizer (EQ) settings
- Adjust headset volume, microphone input volume, and microphone sidetone
- Set Dolby Headphone 7.1 surround sound on or off

The software’s built-in documentation explains how to use the headset’s features in greater detail.





### For optimal wireless performance:

- Place the wireless adapter in an open, unobstructed area. Special Edition models include a base station for the wireless transmitter, which can be used to optimize placement.
- The wireless adapter requires a powered USB port (100mA).

### For optimal battery life:

- Make sure the battery is fully charged before initial use.
- Do not leave the battery fully discharged for long periods. Battery life is maximized by keeping the battery in a partially charged state.
- If RGB lighting effects are unimportant to you, they can be disabled with CUE. This greatly extends battery life.
- Remove the USB charging cable promptly after the headset has been fully charged.
- Keep the headset at room temperature (20-30°C or 68-86°F).

### For the best audio performance:

- Download the CORSAIR Utility Engine software from [corsair.com/support/downloads](https://corsair.com/support/downloads)
- Don't be afraid to use the software equalizer to adjust the audio quality to your liking. We've provided EQ presets for popular gaming and media types.

Prolonged listening at high volumes may adversely affect your hearing. Take breaks between sessions and always begin with the volume at the lowest possible level before increasing.

Place the headset on your head and adjust the headband for a comfortable fit. The extra-large ear pads and deep earcups enable the CORSAIR VOID PRO RGB headset to fit comfortably so you can play for hours without fatigue.

As with any audio product, reduce the volume before trying it with an audio source the first time.

### You can adjust the volume with:

- The "CUE Control" is the digital volume controller on the headset at the bottom corner of your left earcup: hold or repeatedly toggle it downwards to reduce volume, and upwards in short increments to increase volume.
- The standard Windows audio controller can also be used to adjust volume.
- Once an audio source is playing, set the volume to a comfortable level.

### Headset audio settings

Short key press (.1-.5 seconds) on JOG DIAL toggles EQ

Medium key press (.6-2 seconds) on JOG DIAL toggles Dolby Headphone 7.1 surround sound

### Headset mic control

Short key press (.1-.5 seconds) on mic mute button toggles mute on and off

Long key press (2-4 seconds) on mic mute button toggles sidetone on and off

Note: CUE software can also be used to control these features



## MICROPHONE ADJUSTMENT

Your new VOID PRO RGB Wireless Headset features a high performance “unidirectional” microphone designed to reject noise other than your voice, but it must be pointed directly at your mouth to function correctly.

- Bend the flexible microphone boom to best fit near to the left corner of your mouth.  
Mic automatically mutes when boom is up  
Mic automatically un-mutes when boom is down
- For improved voice quality, the included microphone foam windscreen may be applied over the microphone head.
- We’ve found that about a 30 degree bend is a good place to start, but feel free to increase or decrease this if your mic is too loud or too soft.

Enjoy your CORSAIR VOID PRO RGB Wireless Headset! If you have any questions or comments, see the back panel of this guide for contact information.

---

---

---

---

---

---

---

---

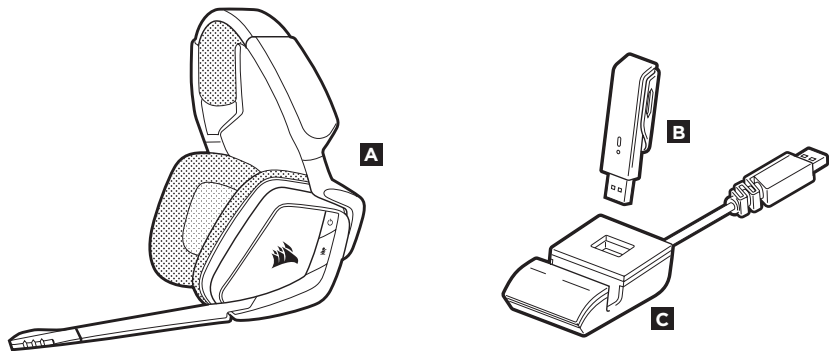
---

---

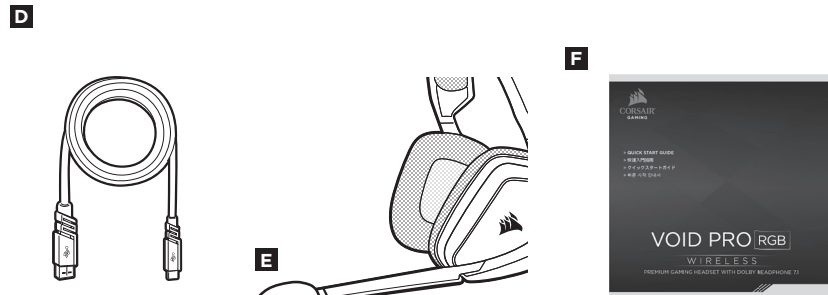


## CONTENU DU PAQUET

- A** Casque sans fil VOID PRO RGB de CORSAIR
- B** Émetteur sans fil (USB)
- C** Station de base pour émetteur sans fil (modèles Édition spéciale uniquement)

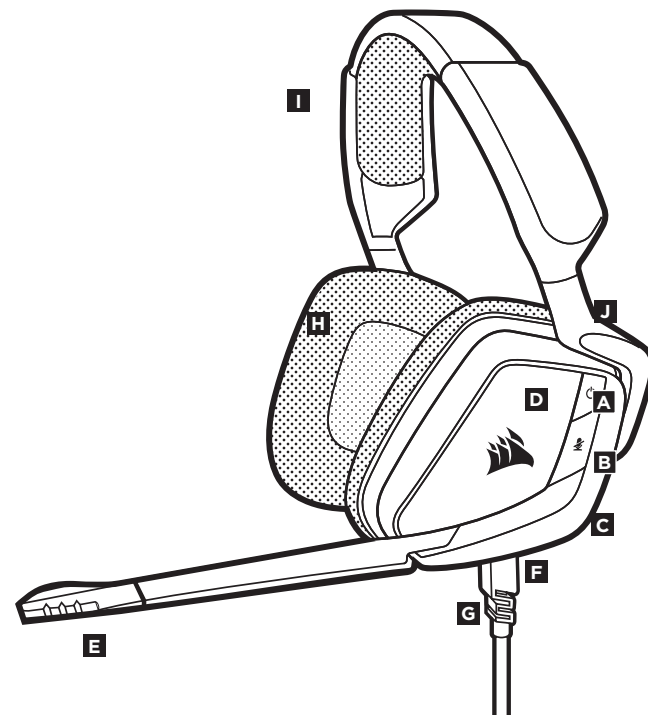


- D** Câble de chargement (USB, 2.0 m)
- E** Bonnette pour micro (pouvant être retirée)
- F** Guide de démarrage rapide



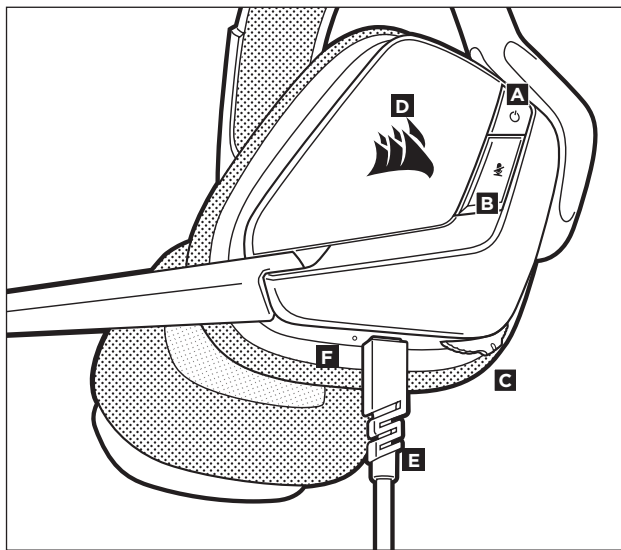


- A** Bouton de marche
- B** Bouton de coupure du son
- C** Molette (volume + EQ/Dolby)
- D** Éclairage RVB (programmable par l'utilisateur)
- E** Voyant LED du micro (silence)
- F** Voyant LED d'état (RF, niveau de batterie)
- G** Port de chargement
- H** Coussinets d'oreille recouverts de microfibre
- I** Réglage de l'arceau
- J** Bras + charnière en porte-à-faux

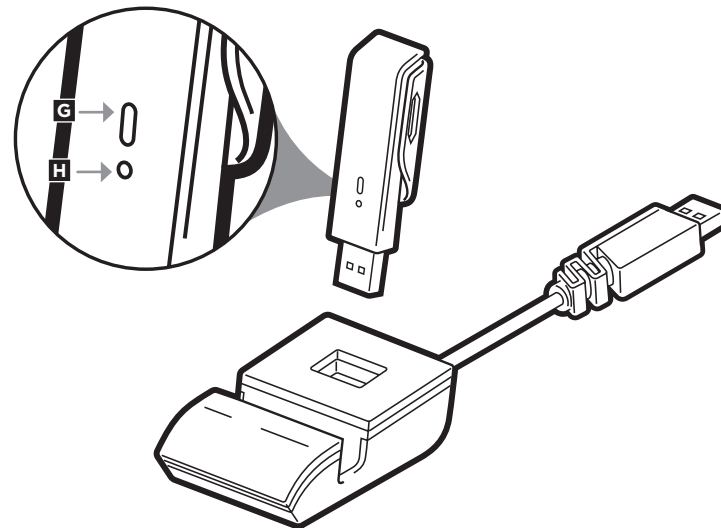




- A** Bouton de marche
- B** Bouton de coupure du son
- C** Molette (volume + EQ/Dolby)
- D** Éclairage RVB (programmable par l'utilisateur)
- E** Port de chargement
- F** Voyant LED d'état



- G** Voyant DEL de synchro sans fil
- H** Bouton d'association (émetteur associé par défaut)





Branchez l'émetteur USB sans fil dans l'un des ports USB actifs de votre PC, ou dans la station de base (fournie avec les modèles en édition spéciale.), puis reliez l'émetteur sans fil à la station de base.

L'utilisation de la station de base est susceptible d'étendre la portée sans fil de votre casque VOID PRO RGB CORSAIR, en vous permettant de positionner l'antenne de sorte à obtenir la meilleure réception possible. Le casque est conçu pour fonctionner à une distance d'environ 12 m (40 pieds) de l'émetteur sans fil, mais d'autres appareils sans fil fonctionnant à proximité et les conditions environnementales risquent de réduire cette portée.

**IMPORTANT:** à la première utilisation de l'adaptateur du casque sans fil VOID PRO RGB CORSAIR sur un ordinateur, le système d'exploitation installera automatiquement le pilote de l'appareil. Une fois le pilote chargé, nous recommandons de redémarrer l'ordinateur.

Significations du voyant à LED d'état :

Clignotement seul rouge = connecté, batterie faible

Clignotement seul vert = connecté, batterie normale

Clignotement rapide rouge = déconnecté, batterie faible

Clignotement rapide vert = déconnecté, batterie normale

Ambre fixe = batterie en charge

Vert fixe = batterie chargée

Clignotement rapide ambre = mode d'association

### **IMPORTANT:**

Le casque sans fil VOID PRO RGB CORSAIR doit être complètement chargé avant de l'utiliser pour la première fois.

- Branchez le câble de charge USB sur un port USB de votre ordinateur.
- Branchez le câble de charge USB sur le casque sans fil VOID PRO RGB CORSAIR.

La pile du casque sans fil VOID PRO RGB CORSAIR ne dispose pas d'un « effet de mémoire », il n'est donc pas nécessaire qu'elle se recharge complètement avant d'être rechargée.

Rappelez-vous que le câble de recharge USB nécessite un port de haute puissance (USB 2.0 ou supérieur) Certains ports USB dont disposent des périphériques plus anciens ne prennent pas en charge la technologie USB 2.0.

### **CHARGE HORS TENSION:**

Lorsque le casque VOID est à la fois HORS TENSION et EN CHARGE via un câble USB raccordé.



### CHARGE SOUS TENSION – Mode “Charge et jeu”:

Lorsque le casque VOID PRO RGB est à la fois SOUS TENSION et EN CHARGE via un câble USB raccordé,

- Rendez-vous sur [corsair.com/support/downloads](https://corsair.com/support/downloads) pour télécharger le logiciel CORSAIR Utility Engine (“CUE”)

Le logiciel CUE permettra d’activer toute la fonctionnalité du casque sans fil VOID PRO RGB de CORSAIR.

**Remarque:** si le casque est utilisé sans le logiciel, certaines fonctions seront désactivées.

- Installez le logiciel sur un ordinateur tournant sur Windows 10, Windows 8, ou Windows 7.
- Une fois l’installation terminée, redémarrez votre ordinateur et lancez CUE.

#### Vous pouvez l’utiliser pour:

- Choisir vos préférences en matière de couleurs RVB et l’intensité
- Sélectionner et personnaliser les paramètres de l’égaliseur audio (EQ)
- Ajuster le volume du casque, le volume d’entrée du microphone et l’effet local du microphone
- Activer ou désactiver le son Dolby Headphone 7.1 Surround

La documentation intégrée au logiciel décrit plus en détail la façon d’utiliser les fonctions du casque.



### **Pour des performances optimales du sans fil:**

- Placez l'adaptateur sans fil dans une zone dégagée sans obstacle. Les modèles en édition spéciale incluent une station de base destinée à l'émetteur sans fil, permettant de trouver l'emplacement optimal.
- L'adaptateur sans fil nécessite un port USB puissant (100 mA).

### **Pour des performances optimales de la pile:**

- Veillez à ce que la pile soit bien chargée avant la première utilisation.
- Ne laissez pas la pile sans charge pendant de longues périodes. La durée de vie de la pile est optimisée lorsqu'elle se trouve dans un état de charge partielle.
- Si les effets d'éclairage RVB ne sont pas importants pour vous, vous pouvez les désactiver dans CUE. Cela aussi prolonge la durée de vie de la pile.
- Enlevez rapidement le câble de charge USB une fois le casque complètement rechargé.
- Rangez le casque à température ambiante (20-30°C ou 68-86°F).

### **Pour des performances audio optimales:**

- Téléchargez le logiciel CORSAIR Utility Engine à l'adresse [corsair.com/support/downloads](https://corsair.com/support/downloads)
- N'hésitez pas à utiliser l'égaliseur du logiciel pour ajuster la qualité audio selon vos préférences. Nous avons prédéfini des valeurs EQ pour les jeux et les types de médias les plus populaires.

*Une écoute prolongée à des volumes élevés pourrait avoir une incidence négative sur votre ouïe. Faites des pauses et baissez toujours le volume pour commencer, quitte à l'augmenter par la suite.*

Placez le casque sur votre tête et réglez l'arceau de sorte que vous soyez à l'aise. Les coussinets d'oreille extra larges et les écouteurs profonds du casque VOID de CORSAIR vous permettent une écoute longue durée sans fatigue.

Comme il est de règle avec tous les produits audio, baissez le volume avant de l'essayer sur une source audio pour la première fois.

### **Vous pouvez régler le volume avec:**

- La "commande CUE" qui se trouve sur le casque en bas de l'écouteur gauche; maintenez-la vers le bas ou actionnez-la plusieurs fois vers le bas pour réduire le volume ou vers le haut en petits incréments pour monter le son.
- Le contrôleur audio de Windows.
- Lorsqu'une source audio est en marche, réglez le volume à un niveau d'écoute confortable.

### **Paramètres du son du casque**

Une rapide (entre 0,1 et 0,5 seconde) pression de la touche JOG DIAL active EQ

Une moyenne (entre 0,6 et 2 secondes) pression de la touche JOG DIAL active le son surround Dolby Headphone 7.1

### **Commandes du micro-casque**

Une rapide (entre 0,1 et 0,5 seconde) pression sur le bouton Mute (Silence) du micro active et désactive la fonction Mute (Silence)

Une longue (entre 2 et 4 secondes) pression sur le bouton Mute (Silence) du micro active et désactive la fonction d'effet local

Remarque : Le logiciel CUE peut servir à contrôler ces fonctionnalités





## RÉGLAGE DU MICROPHONE

Votre nouveau Casque sans fil VOID PRO RGB de CORSAIR est doté d'un micro hautes performances "unidirectionnel". Il est conçu pour rejeter tout son autre que votre voix. Pour fonctionner correctement, il doit être pointé directement sur votre bouche.

- Courbez la tige flexible du micro pour positionner au mieux ce dernier à l'extrémité gauche de votre bouche.  
Le micro est automatiquement désactivé lorsque la tige est levée.  
Le micro est automatiquement réactivé lorsque la tige est baissée.
- Offrant une qualité vocale supérieure, la bonnette en mousse pour microphone peut se poser sur la tête du micro.
- Nous avons constaté qu'un arc d'environ 30 degrés constituait un bon réglage initial. Toutefois, n'hésitez pas à augmenter/diminuer cette mesure si votre micro délivre un son trop fort ou trop atténué.

Profitez de votre casque sans fil VOID PRO RGB CORSAIR ! En cas de questions ou de commentaires, consultez les coordonnées figurant au verso de ce guide.

---

---

---

---

---

---

---

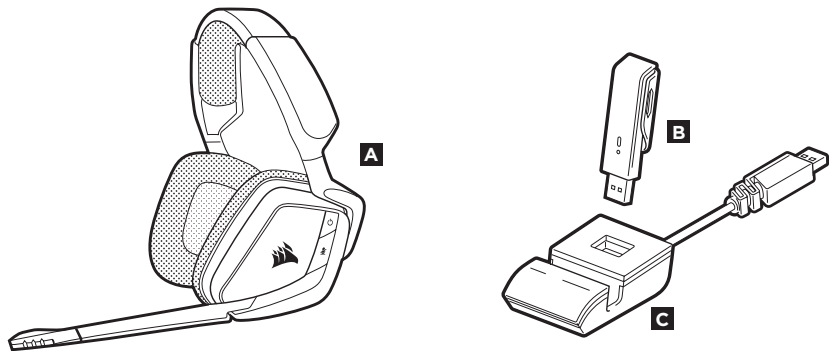
---

---

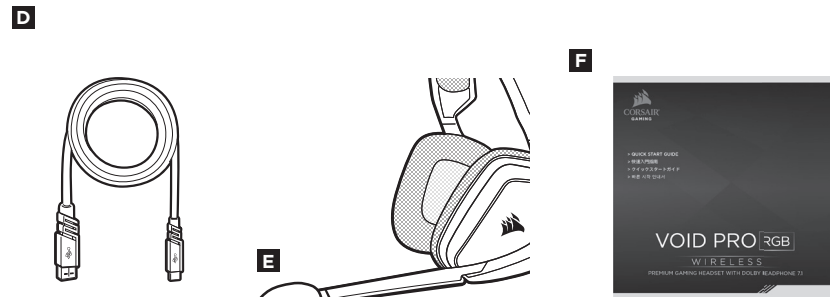
---



- A** CORSAIR Kabelloses VOID PRO RGB-Headset
- B** Drahtloser Sender (USB)
- C** Basisstation für den drahtlosen Sender (nur Special-Edition-Modelle)

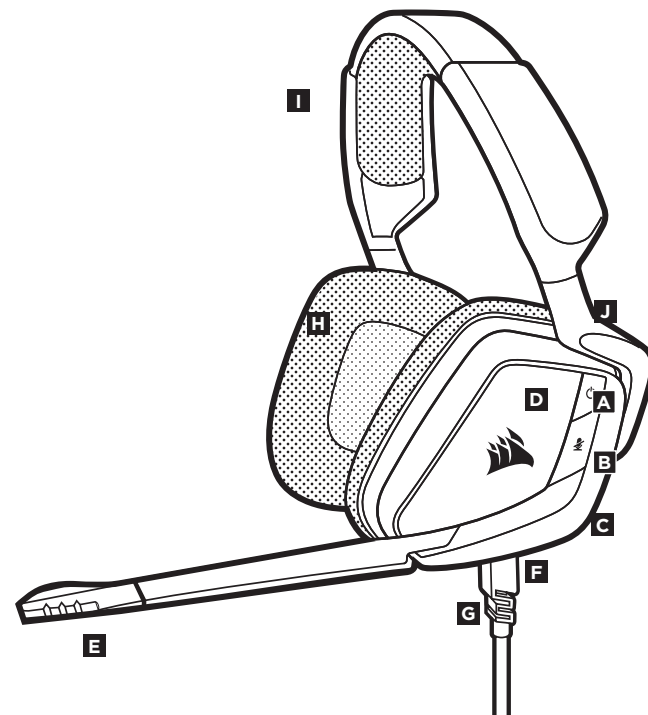


- D** Ladekabel (USB, 2.0 m)
- E** Schaumstoff-Windschutz für das Mikrofon (abnehmbar)
- F** Kurzanleitung





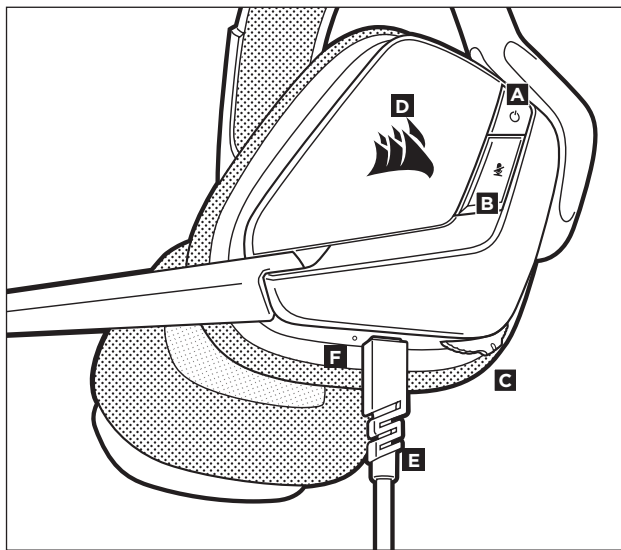
- A** Einschalttaste
- B** Stummschalttaste
- C** Drehdrücksteller (Lautstärke & EQ/Dolby)
- D** RGB-Lichteffekte (benutzerprogrammierbar)
- E** Mikrofon-LED (Stummschaltung)
- F** Status-LED (RF, Akku)
- G** Ladeanschluss
- H** Ohrpolster mit Mikrofaseroberfläche
- I** Kopfbandanpassung
- J** beweglicher Bügel/Scharnier



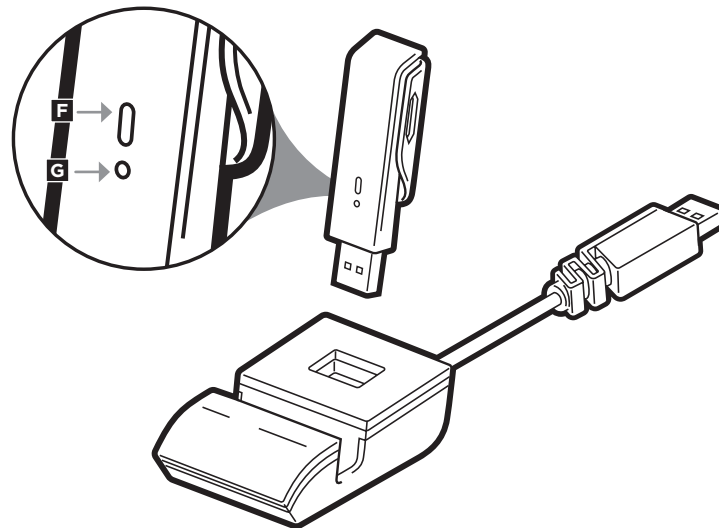


- A** Einschalttaste
- B** Stummschalttaste
- C** Drehrücksteller  
(Lautstärke & EQ/Dolby)

- D** RGB-Lichteffekte (benutzerprogrammierbar)
- E** Ladeanschluss
- F** Status-LED



- F** LED-Anzeige für kabellose Synchronisation
- G** Kopplungstaste (Sender ist standardmäßig gekoppelt)





Verbinden Sie den kabellosen USB-Sender mit einem funktionsfähigen USB-Anschluss an Ihrem PC oder schließen Sie die Basisstation an (in den Modellen der Special Edition enthalten) und verbinden Sie den kabellosen Sender dann mit der Basisstation.

Durch Verwendung der USB-Basisstation und Positionierung des Verlängerungskabels für den besten Empfang können Sie möglicherweise den Empfangsbereich des kabellosen CORSAIR VOID PRO RGB-Headsets vergrößern. Das Headset kann in einem Abstand von bis zu 12 m vom kabellosen Sender betrieben werden, aber andere kabellose oder elektronische Geräte und Hindernisse wie Wände können den Empfangsbereich reduzieren.

**WICHTIG:** Wenn Sie den Wireless-Adapter des kabellosen CORSAIR VOID PRO RGB -Headsets an Ihren PC anschließen, installiert das Betriebssystem automatisch den Gerätetreiber. Nach dem Laden sollten Sie vor Verwendung des Headsets Ihren Computer neu starten.

### **Status-LED-Anzeige:**

Blinkt einmal rot = Verbunden, Akku fast leer

Blinkt einmal grün = Verbunden, Akkustand normal

Blinkt schnell rot = Nicht verbunden, Akku fast leer

Blinkt schnell grün = Nicht verbunden, Akkustand normal

Leuchtet gelb = Akku wird geladen

Leuchtet grün = Akku geladen

Blinkt schnell gelb = Verbindungsmodus

### **WICHTIG:**

Vor der ersten Verwendung müssen Sie das kabellose CORSAIR VOID PRO RGB-Headset vollständig aufladen.

- Schließen Sie das USB-Kabel an einen funktionsfähigen USB-Port Ihres Computers an.
- Schließen Sie das USB-Ladekabel an das kabellose CORSAIR VOID PRO RGB-Headset an.

Der Akku des kabellosen CORSAIR VOID PRO RGB-Headsets besitzt keinen Memory-Effekt.

Sie brauchen also den Akku vor dem Neuladen nicht völlig leeren.

Das USB-Ladekabel erfordert einen leistungsstarken Anschluss – USB 2.0 oder höher. Einige USB-Anschlüsse älterer Geräte unterstützen USB 2.0.

### **LADEN BEI NICHT EINGESCHALTETEM GERÄT**

Wenn das VOID PRO RGB-Headset ausgeschaltet ist (OFF) und über ein USB-Kabel geladen wird.



### LADEN BEI EINGESCHALTETEM GERÄT – „Spielen und Laden“-Modus:

Wenn das VOID PRO RGB -Headset angeschaltet ist (ON) und über ein USB-Kabel geladen wird.

- Laden Sie die CORSAIR Utility Engine (CUE) Software von [corsair.com/support/downloads](https://corsair.com/support/downloads) herunter.

Mit der CUE-Software können Sie das komplette Funktionsangebot des kabellosen VOID PRO RGB-Headsets ausnutzen. **Hinweis:** Bei Verwendung des Headsets ohne diese Software sind einige der Funktionen deaktiviert.

- Installieren Sie die Software auf einem PC unter Windows 10, Windows 8, Windows 7.
- Starten Sie nach Abschluss der Installation den Computer neu und starten Sie CUE.

#### **CUE ermöglicht Ihnen Folgendes:**

- Auswahl der bevorzugten RGB-Farben und Helligkeitsstufe
- Auswahl und Anpassung der EQ-Einstellungen
- Anpassung der Headset-Lautstärke, des Aufnahmepegels des Mikrofons und der Nebengeräusche des Mikrofons
- Ein-/Ausschalten des Dolby Headphone 7.1 Surround Sound

In der über die Software aufrufbaren Dokumentation finden Sie detailliertere Informationen zur Nutzung der Headset-Funktionen.



### So erhalten Sie die beste kabellose Leistung:

- Platzieren Sie den Wireless-Adapter in einem offenen, unbehinderten Bereich. Die Modelle der Special Edition beinhalten eine Basisstation für den kabellosen Sender, die bei der optimalen Platzierung hilft.
- Der Wireless-Adapter muss an einen mit Strom versorgten USB-Anschluss (100 mA) angeschlossen werden.

### So optimieren Sie die Lebensdauer des Akkus:

- Achten Sie darauf, dass der Akku vor dem ersten Gebrauch vollständig geladen ist.
- Achten Sie darauf, dass der Akku nicht über einen längeren Zeitraum vollständig leer ist. Indem Sie den Akku immer zumindest teilweise geladen halten, können Sie seine Lebensdauer maximieren.
- Wenn die RGB-Lichteffekte für Sie nicht wichtig sind, können Sie sie in CUE deaktivieren. Dadurch wird die Betriebsdauer des Akkus wesentlich verbessert.
- Ziehen Sie das USB-Ladekabel sofort ab, wenn der Akku vollständig geladen ist.
- Bewahren Sie das Headset bei einer Raumtemperatur von 20–30 °C auf.

### So erhalten Sie die beste Audioleistung:

- Laden Sie die CORSAIR Utility Engine Software von [corsair.com/support/downloads](https://corsair.com/support/downloads) herunter.
- Experimentieren Sie mit dem Software-Equalizer, um die Audioqualität ganz Ihrem Geschmack anzupassen. Die EQ-Vorsteinstellungen sind gängigen Gaming- und Medienarten angepasst.

*Längere Exposition zu übermäßigen Lautstärkepegeln kann Ihr Hörvermögen beeinträchtigen. Legen Sie zwischen Sitzungen Pausen ein und beginnen Sie immer mit der Lautstärke auf dem niedrigsten Pegel, bevor Sie die Lautstärke erhöhen.*

Setzen Sie das Headset auf und passen Sie das Kopfband für einen bequemen Sitz an. Dank der extragroßen Ohrpolster und tiefen Ohrmuscheln sitzt das CORSAIR VOID PRO RGB-Headset komfortabel, damit Sie beschwerdefrei stundenlang spielen können.

Wie bei allen Audioprodukten sollten Sie die Lautstärke reduzieren, bevor Sie das Gerät zum ersten Mal mit einer Audioquelle verwenden.

### Lautstärkeregelung:

- Die CUE-Steuerung ist der digitale Lautstärkeregler in der unteren Ecke der linken Ohrmuschel. Halten Sie diese Taste nach unten gedrückt oder drücken Sie sie wiederholt nach unten, um die Lautstärke zu reduzieren, und nach oben, um die Lautstärke allmählich zu erhöhen.
- Regulieren Sie die Lautstärke mit der herkömmlichen Windows-Audiosteuerung.
- Stellen Sie die Lautstärke auf einen angenehmen Pegel, sobald die Audiowiedergabe erfolgt.

### Headset-Audioeinstellungen

Ein kurzer Tastendruck (0,1–0,5 Sekunden) des Drehdrückstellers wechselt die EQ-Einstellungen.

Ein mittlerer Tastendruck (0,6–2 Sekunden) des Drehdrückstellers wechselt die Einstellungen des Dolby Headphone 7.1-Surround-Sounds.

### Headset-Mikrofonsteuerung

Ein kurzer Tastendruck (0,1–0,5 Sekunden) der Stummschalttaste aktiviert bzw. deaktiviert die Stummschaltung.

Ein langer Tastendruck (2–4 Sekunden) der Stummschalttaste aktiviert bzw. deaktiviert die Nebengeräusche.

Hinweis: Die CUE-Software kann auch zur Steuerung dieser Funktionen verwendet werden.



Ihr neues Kabelloses VOID PRO RGB-Headset ist mit einem leistungsstarken unidirektionalen Mikrofon ausgestattet, das außer Ihrer Stimme alle anderen Geräusche ausfiltert. Dafür muss es jedoch direkt auf Ihren Mund gerichtet sein.

- Bringen Sie den flexiblen Mikrofonbügel für eine optimale Leistung in die Nähe Ihres linken Mundwinkels.  
Das Mikrofon wird automatisch stumm geschaltet, wenn der Mikrofonbügel oben ist. Die Stummschaltung des Mikrofons wird automatisch aufgehoben, wenn der Mikrofonbügel unten ist.
- Der inbegriffene Schaumstoff-Windschutz für den Mikrofonkopf sorgt für eine bessere Sprachqualität.
- Unserer Erfahrung nach ist eine Krümmung von etwa 30 Grad eine gute Ausgangsposition. Aber sollte der Mikrofonpegel zu stark oder zu niedrig sein, können Sie die Position entsprechend anpassen.

Viel Spaß mit Ihrem kabellosen CORSAIR VOID PRO RGB-Headset! Sollten Sie Fragen oder Kommentare haben, finden Sie auf der Rückseite dieser Anleitung unsere Kontaktinformationen.

---

---

---

---

---

---

---

---

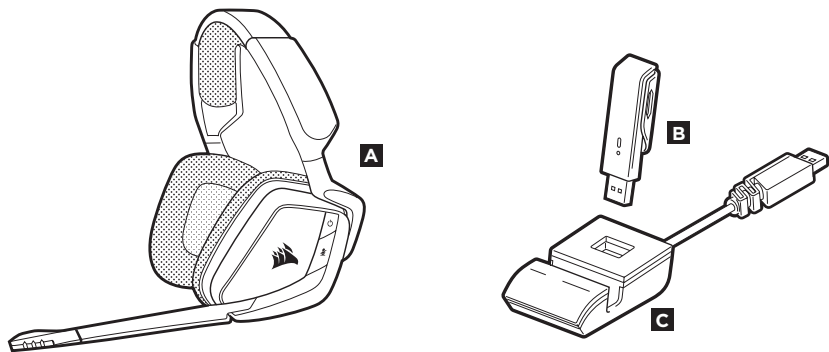
---

---

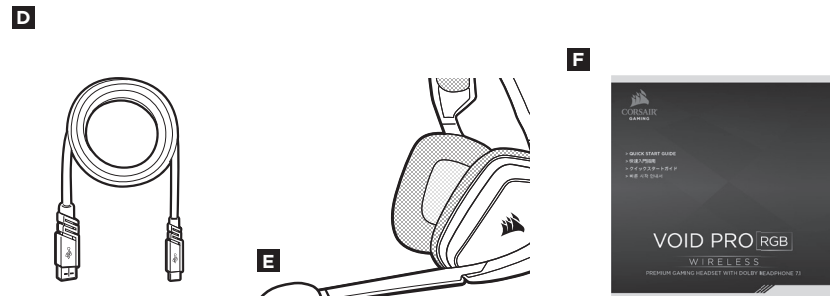




- A** Headset sem fios CORSAIR VOID PRO
- B** Transmissor sem fio (USB)
- C** Estação base para transmissor sem fio (somente modelos Special Edition)

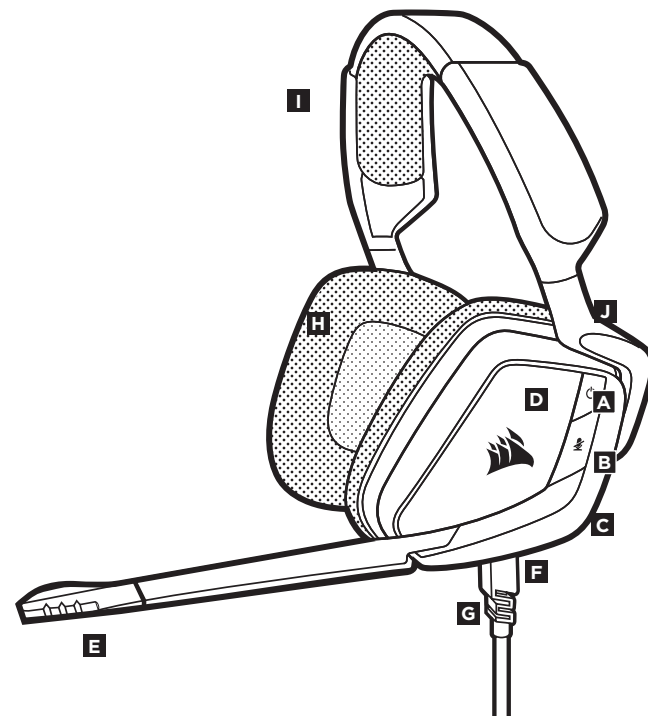


- D** Cabo de recarga (USB, 2.0 m)
- E** Windscreen de espuma para microfone (removível)
- F** Guia de início rápido





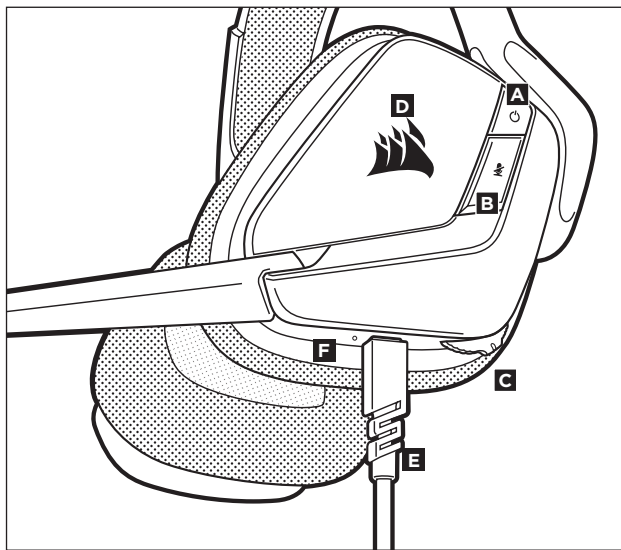
- A** Botão liga/desliga
- B** Botão Mudo
- C** Jog Dial (volume + EQ/Dolby)
- D** Iluminação RGB (configurável pelo usuário)
- E** LED do microfone (silenciador)
- F** LED de status (RF, bateria)
- G** Porta de alimentação
- H** Almofadas auriculares de microfibra
- I** Ajuste do arco
- J** Braço + dobradiça suspensos



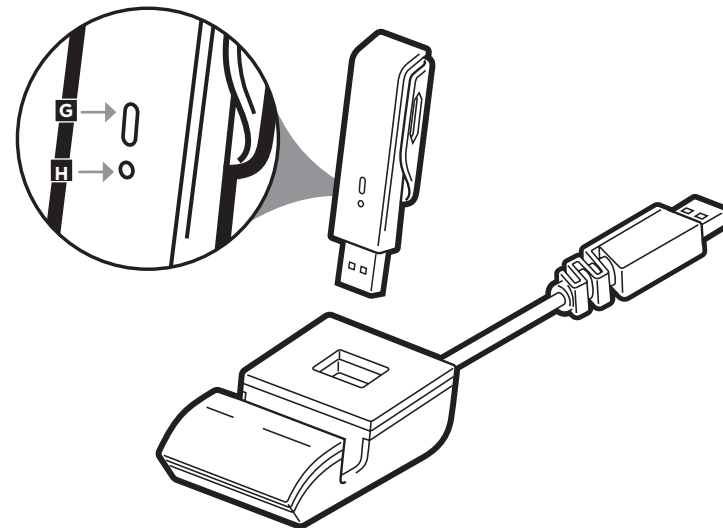


## DETALHES DO PRODUTO (Controles e transmissor sem fio)

- A** Botão liga/desliga
- B** Botão Mudo
- C** Jog Dial (volume + EQ/Dolby)
- D** Iluminação RGB (configurável pelo usuário)
- E** Porta de alimentação
- F** LED de status



- G** Indicador LED de sincronização sem fio
- H** Botão de emparelhamento (transmissor emparelhado por padrão)





Conecte o transmissor USB sem fio a qualquer porta USB do PC ou conecte a estação base (fornecida com os modelos Special Edition) e, em seguida, conecte o transmissor sem fio à estação base.

Usar a extensão USB da estação base pode ampliar a cobertura de rede sem fio de seu headset sem fio CORSAIR VOID, permitindo que você posicione a antena para uma melhor recepção. O headset foi projetado para operar a uma distância de até 40 polegadas (12 m) do transmissor sem fio. Porém, outros dispositivos sem fio, equipamentos eletrônicos e obstruções, como paredes, podem reduzir a cobertura sem fio.

**IMPORTANTE:** A primeira vez que usar o adaptador do headset sem fio CORSAIR VOID em um PC, o sistema operacional instalará automaticamente o driver do dispositivo. Após o carregamento do driver do dispositivo, recomendamos que reinicie o PC antes de usá-lo.

#### Indicações do **LED de status:**

Sinal único vermelho = conectado, bateria reduzida

Sinal único verde = conectado, bateria normal

Sinal rápido vermelho = desconectado, bateria reduzida

Sinal rápido verde = desconectado, bateria normal

Âmbar aceso = bateria carregando

Verde aceso = bateria carregada

Sinal rápido âmbar = modo de emparelhamento

#### **IMPORTANTE:**

O headset sem fio CORSAIR VOID PRO RGB deve ser carregado totalmente antes de ser usado pela primeira vez.

- Conecte o cabo de recarga USB a uma porta USB do PC.
- Conecte o cabo de recarga USB ao headset sem fio CORSAIR VOID.

Após o arranque inicial ou quando o cabo de recarga USB estiver conectado, o logo CORSAIR em cada fone indica o status do carregamento e o nível da bateria:

#### **LUZ APAGADA**

O headset está desligado ou a bateria está totalmente descarregada.

Este equipamento opera em caráter secundário, isto é, não tem direito à proteção contra interferência prejudicial, mesmo de estações do mesmo tipo, e não pode causar interferência a sistemas operando em caráter primário.



### **CARREGANDO ENQUANTO ESTÁ LIGADO – “Modo reproduzir e carregar”:**

Se o headset VOID estiver LIGADO e CARREGANDO por meio de um cabo USB conectado.

- Acesse [corsair.com/support/downloads](https://corsair.com/support/downloads) para baixar o CORSAIR Utility

Software Engine (CUE) O software CUE permitirá usar todo o conjunto de recursos do headset sem fio VOID PRO RGB Observação: se o headset for usado sem o software, alguns recursos serão desabilitados.

- Instale o software em um PC com Windows Vista, Windows 7, Windows 8.1, Windows 10 ou posterior.
- Após concluir a instalação, reinicie o PC e inicie o CUE.

#### **Você pode usá-lo para:**

- Escolher suas preferências de cor RGB e intensidade da luz
- Selecionar e personalizar as configurações do equalizador de áudio (EQ)
- Ajustar o volume do headset, o volume de entrada e o som de retorno do microfone
- Ligar ou desligar o som surround do Dolby Headphone 7.1

A documentação integrada do software explica como usar os recursos do headset mais detalhadamente.

**Para um desempenho sem fio ótimo:**

- Coloque o adaptador sem fio em um espaço aberto e desobstruído. Os modelos Special Edition incluem uma estação base para o transmissor sem fio que pode ser usada para otimizar a colocação.
- O adaptador sem fio exige uma porta USB de alta potência (100 mA).

**Para uma duração da bateria ótima:**

- Certifique-se de que a bateria esteja totalmente carregada antes da primeira utilização.
- Não deixe a bateria totalmente descarregada por longos períodos de tempo. É possível maximizar a vida útil da bateria mantendo-a parcialmente carregada.
- Se os efeitos de iluminação RGB não forem importantes para você, é possível desabilitá-los através do CUE. Isso amplia consideravelmente a vida útil da bateria.
- Remova o cabo de recarga USB imediatamente após o headset estar totalmente carregado.
- Mantenha o headset à temperatura ambiente (20–30 °C ou 68–86 °F).

**Para um melhor desempenho do áudio:**

- Baixe o software CORSAIR Utility Engine em [corsair.com/support/downloads](https://corsair.com/support/downloads)
- Não hesite em usar o equalizador de software para ajustar a qualidade de áudio a seu gosto. Fornecemos predefinições de EQ para jogos e tipos de mídia populares.

*Um uso prolongado em volumes elevados pode afetar negativamente sua audição. Faça pausas entre sessões e comece sempre com o volume no menor nível possível antes de aumentar.*

Coloque o headset na cabeça e ajuste o arco de forma que o acessório fique confortável. As almofadas auriculares extragrandes e os fones de grande profundidade proporcionam um encaixe confortável do headset CORSAIR VOID para que você possa jogar por muitas horas sem nenhum tipo de desconforto.

Tal como ocorre com qualquer produto de áudio, recomendamos que diminua o volume do equipamento antes de testá-lo com uma fonte de áudio pela primeira vez.

**Você pode ajustar o volume com:**

- O “Controle CUE” é o controlador de volume digital do headset, no canto inferior do fone esquerdo: pressione ou clique repetidamente para baixo para diminuir o volume e para cima intermitentemente para aumentar o volume.
- O controlador de áudio padrão do Windows também pode ser usado para ajustar o volume.
- Uma vez que a fonte de áudio esteja funcionando, configure o volume até obter um nível confortável.

**Configurações de áudio do headset**

Pressionamento rápido de tecla (0,1–0,5 segundos) no JOG DIAL ativa ou desativa o EQ Pressionamento médio de tecla (0,6–2 segundos) no JOG DIAL ativa ou desativa o som surround do Dolby Headphone 7.1

**Controle do microfone do headset**

Pressionamento rápido de tecla (0,1–0,5 segundos) no botão do silenciador do microfone ativa ou desativa o silenciador  
Pressionamento longo de tecla (2–4 segundos) no botão do silenciador do microfone ativa ou desativa o som de retorno

Observação: O Software CUE também pode ser usado para controlar estes recursos.

O novo headset VOID PRO RGB inclui um microfone de alto desempenho “unidirecional” projetado para rejeitar ruídos para além da sua voz. Contudo, ele deve ser direcionado diretamente para sua boca para funcionar corretamente.

- Dobre a haste flexível do microfone da forma mais adequada, para que fique próxima do canto esquerdo da sua boca.  
O silenciador do microfone é ativado automaticamente quando o braço está para cima  
O silenciador do microfone é desativado automaticamente quando o braço está para baixo
- Para obter uma maior qualidade de voz, é possível aplicar o windscreen de espuma fornecido com o microfone na cabeça do microfone.
- Descobrimos que um ângulo de curvatura de cerca de 30 graus é ideal para começar, mas fique à vontade para aumentá-lo ou diminuí-lo se o seu microfone estiver excessivamente alto ou baixo.

Desfrute do headset sem fios CORSAIR VOID PRO RGB! Se tiver dúvidas ou comentários, confira o painel traseiro desse guia para consultar as informações de contato.

---

---

---

---

---

---

---

---

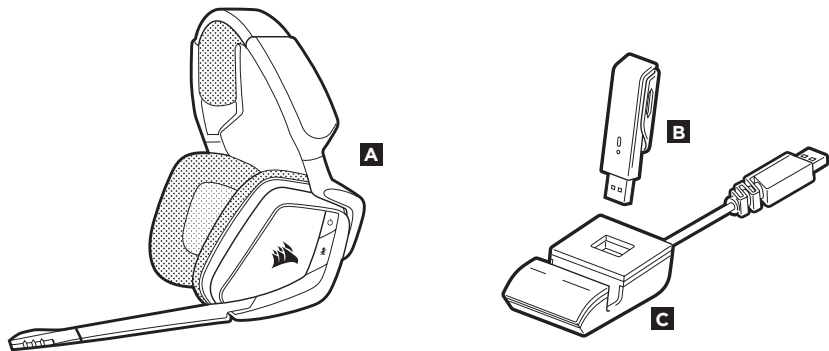
---

---

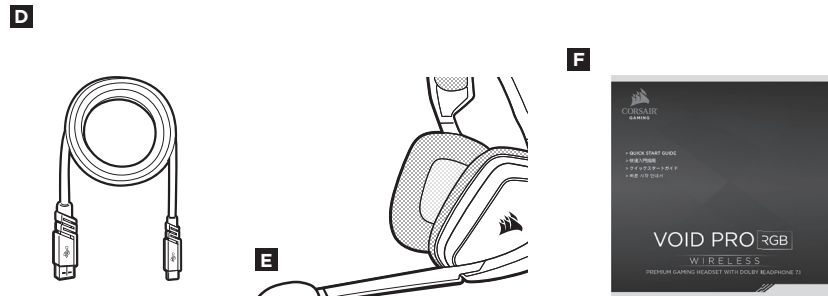


## CONTENIDO DEL PAQUETE

- A** Auriculares inalámbricos CORSAIR VOID PRO RGB
- B** Transmisor inalámbrico (USB)
- C** Estación base para el adaptador inalámbrico (solo modelos Special Edition)



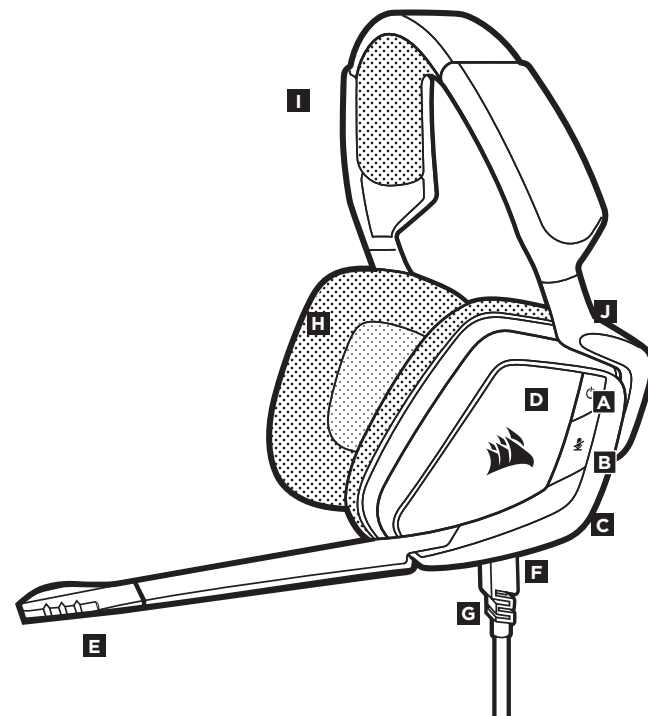
- D** Cable de carga (USB, 2.0 m)
- E** Paravientos de espuma del micrófono (extraíble)
- F** Guía de inicio rápido





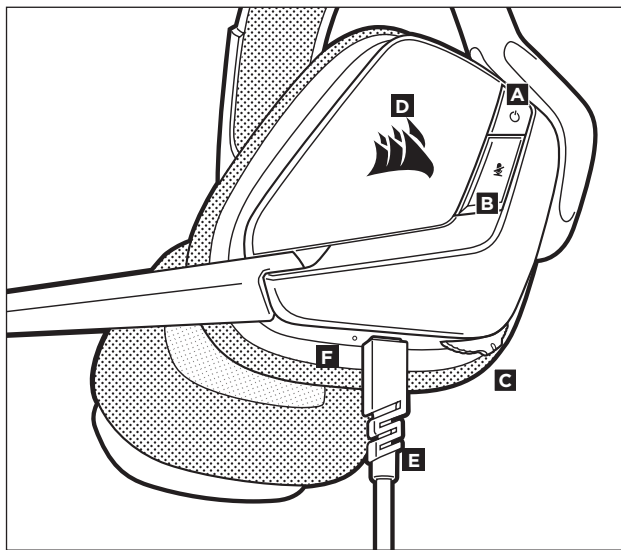


- A** Botón de encendido
- B** Botón de silencio
- C** Selector táctil (volumen - EQ/Dolby)
- D** Luz RGB (programable por el usuario)
- E** LED del micrófono (silenciado)
- F** LED de estado (emparejamiento, batería)
- G** Puerto de carga
- H** Orejeras acolchadas cubiertas de microfibra
- I** Ajuste de la diadema
- J** Brazo móvil + articulación

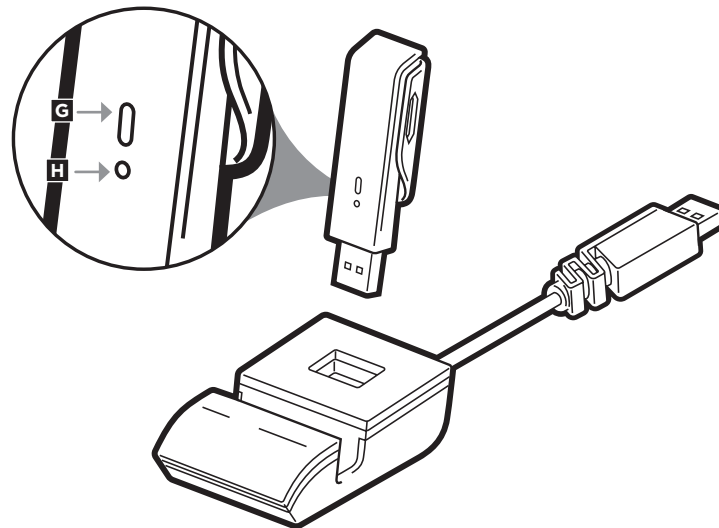




- A** Botón de encendido
- B** Botón de silencio
- C** Selector táctil (volumen - EQ/Dolby)
- D** Luz RGB (programable por el usuario)
- E** Puerto de carga
- F** LED de estado



- G** Indicador LED de sincronización inalámbrica
- H** Botón de asociación (transmisor asociado por defecto)





Conecte el transmisor USB inalámbrico a cualquier puerto USB en funcionamiento en el PC o conecte la estación base (incluida con los modelos Special Edition), a continuación, conecte el transmisor inalámbrico a la estación base.

Con la estación base de extensión USB, puede ampliar el rango inalámbrico de los auriculares inalámbricos CORSAIR VOID PRO RGB Wireless, al permitirle colocar la antena para una mejor recepción. Los auriculares están pensados para funcionar en un rango de hasta 12 m del transmisor inalámbrico, pero otros dispositivos inalámbricos que funcionen en una ubicación próxima o las condiciones medioambientales pueden afectar al rendimiento.

**IMPORTANTE:** La primera vez que utilice el adaptador de los auriculares inalámbricos CORSAIR VOID PRO RGB Wireless en un PC, el sistema operativo instalará automáticamente el controlador del dispositivo. Una vez cargado el controlador del dispositivo, le recomendamos que reinicie el PC antes de su uso.

### Indicaciones del LED de estado:

Un solo parpadeo rojo = Conectado, batería baja

Un solo parpadeo verde = Conectado, batería normal

Parpadeo rápido rojo = Desconectado, batería baja

Parpadeo rápido verde = Desconectado, batería normal

Ámbar permanente = Carga de batería

Verde permanente = Batería cargada

Parpadeo rápido ámbar = Modo de emparejamiento

### IMPORTANTE:

Los auriculares inalámbricos CORSAIR VOID PRO RGB Wireless deben estar completamente cargados antes de utilizarlos por primera vez.

- Conecte el cable cargador USB a cualquier puerto USB del ordenador.
- Conecte el cable cargador USB al auricular inalámbrico CORSAIR VOID PRO RGB Wireless.

La batería de los auriculares inalámbricos CORSAIR VOID PRO RGB Wireless no tiene "efecto memoria", por tanto no es preciso descargarlo por completo antes de recargarlos.

Recuerde que el cable de carga USB requiere un puerto de alta velocidad (USB 2.0 o superior). Algunos puertos USB que se encuentran los dispositivos más antiguos no admiten USB 2.0.

### CARGA CUANDO ESTÁN DESCONECTADOS

Cuando los auriculares VOID PRO RGB están apagados y cargándose con un cable USB.



### CARGA CUANDO ESTÁN CONECTADOS - “Modo de reproducción y carga”

Cuando los auriculares VOID PRO RGB están encendidos y cargándose con un cable USB.

- Vaya a [corsair.com/support/downloads](https://corsair.com/support/downloads) para descargar el software CORSAIR Utility Engine (‘CUE’)

Con el software CUE habilitará todo el conjunto de funciones de los auriculares inalámbricos VOID PRO RGB Wireless. **Nota:** si los auriculares se utilizan sin software, algunas funciones se deshabilitarán.

- Instale el software en un PC con Windows 10, Windows 8, o Windows 7.
- Una vez completada la instalación, reinicie el PC e inicie CUE.

#### Puede utilizarlo para:

- Elegir la preferencia de color RGB y la intensidad de la luz
- Seleccionar y personalizar los ajustes del ecualizador (EQ) de audio
- Ajustar el volumen de los auriculares, el volumen de entrada del micrófono y el tono lateral
- Activar o desactivar sonido envolvente de Dolby Headphone 7.1

La documentación integrada del software explica cómo utilizar las funciones de los auriculares con mayor detalle.



### Para obtener el máximo rendimiento inalámbrico:

- Sitúe el adaptador inalámbrico en un área abierta, sin obstrucciones. Los modelos Special Edition incluyen una estación base para el transmisor inalámbrico, que se puede utilizar para optimizar la colocación.
- El adaptador inalámbrico requiere un puerto USB con alimentación (100mA).

### Para una mayor duración de la batería:

- Asegúrese de que la batería está totalmente cargada antes de su primer uso.
- No deje la batería completamente descargada durante largos períodos. La duración de la batería se potencia al máximo al mantener la batería parcialmente cargada.
- Si los efectos de iluminación RGB no son relevantes, pueden deshabilitarse con el software CUE. Este procedimiento ampliará considerablemente la duración de la batería.
- Retire el cable de carga USB tan pronto como los auriculares se hayan cargado por completo.
- Mantenga los auriculares a temperatura ambiente (20-30°C).

### Para obtener el mejor rendimiento del sonido:

- Descargue el software CORSAIR Utility Engine de [corsair.com/support/downloads](https://www.corsair.com/support/downloads).
- No tema utilizar el ecualizador de software para ajustar la calidad de audio a su gusto. Se incluyen preajustes del EQ para los tipos de juegos y elementos multimedia más populares.

*Las escuchas prolongadas a volúmenes elevados pueden afectar negativamente a su audición. Haga pausas entre sesiones y comience siempre con el volumen al nivel más bajo posible antes de aumentarlo.*

Coloque el auricular en la cabeza y ajuste la diadema cómodamente. Con las orejeras acolchadas extragrandes y los audífonos, los auriculares CORSAIR VOID PRO RGB se ajustan tan cómodamente que se puede jugar durante horas sin notar fatiga.

Al igual que con cualquier producto de audio, reduzca el volumen antes de probarlo por primera vez con una fuente de sonido.

### Puede ajustar el volumen con:

- El "Control CUE" es el controlador de volumen digital en los auriculares que se encuentra en la esquina inferior de la orejera izquierda: manténgalo presionado o actívelo repetidamente hacia abajo para reducir el volumen y hacia arriba en incrementos breves para aumentar el volumen.
- También se puede utilizar el controlador de audio estándar de Windows para ajustar el volumen.
- Cuando se esté reproduciendo una fuente de audio, ajuste el volumen a un nivel confortable.

### Ajustes de audio de los auriculares

Una pulsación corta del dial (1 a 5 décimas de segundo) activa el ecualizador

Una pulsación normal del dial (6 décimas de segundo a 2 segundos) activa el sonido envolvente de Dolby Headphone 7.1

### Control del micrófono de los auriculares:

Una pulsación corta del botón Mute (1 a 5 décimas de segundo) activa y desactiva la función de silencio.

Una pulsación larga del botón Mute (2 a 4 segundos) activa y desactiva el tono lateral.

Nota: También puede utilizar el software CUE para realizar estos ajustes.

El nuevo auricular inalámbricos VOID PRO RGB presenta un micrófono “unidireccional” de alto rendimiento pensado para rechazar cualquier ruido que no sea su voz, pero debe estar dirigido directamente a la boca para que funcione correctamente.

- Flexione el micrófono hasta que esté cerca de la comisura izquierda de la boca. El micrófono se silencia automáticamente cuando el brazo está en posición vertical. El micrófono deja de estar en silencio cuando el brazo está en posición horizontal.
- Para ofrecer una calidad de voz mejorada, el paravientos de espuma del micrófono incluido se puede aplicar sobre el módulo de micrófono.
- Hemos descubierto que una flexión de unos 30 grados es un buen punto de partida, pero puede aumentarla o disminuirla si el volumen del micrófono es demasiado alto o demasiado bajo.

¡Disfrute con sus auriculares inalámbricos CORSAIR VOID PRO RGB Wireless! Si tiene cualquier pregunta o comentario, consulte la información de contacto en el panel posterior de esta guía.

---

---

---

---

---

---

---

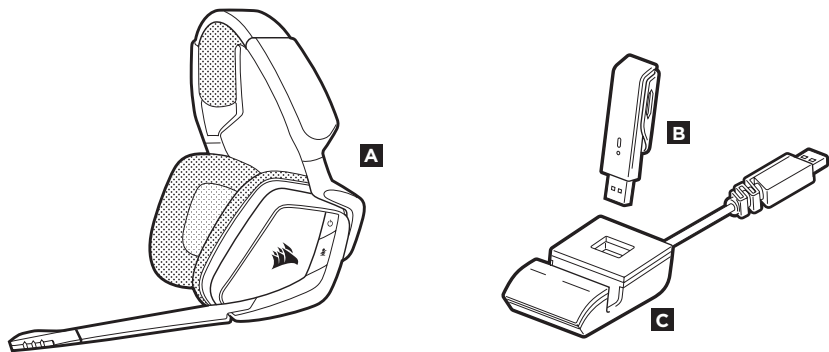
---

---

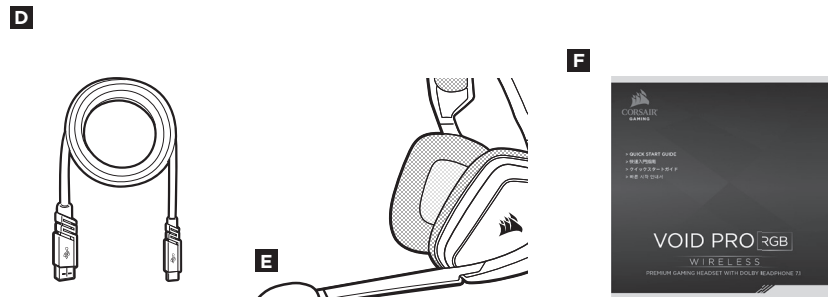
---



- A** Беспроводная гарнитура CORSAIR VOID PRO RGB
- B** Беспроводной передатчи (USB)
- C** Базовая станция для беспроводного адаптера (только модели специальной серии)

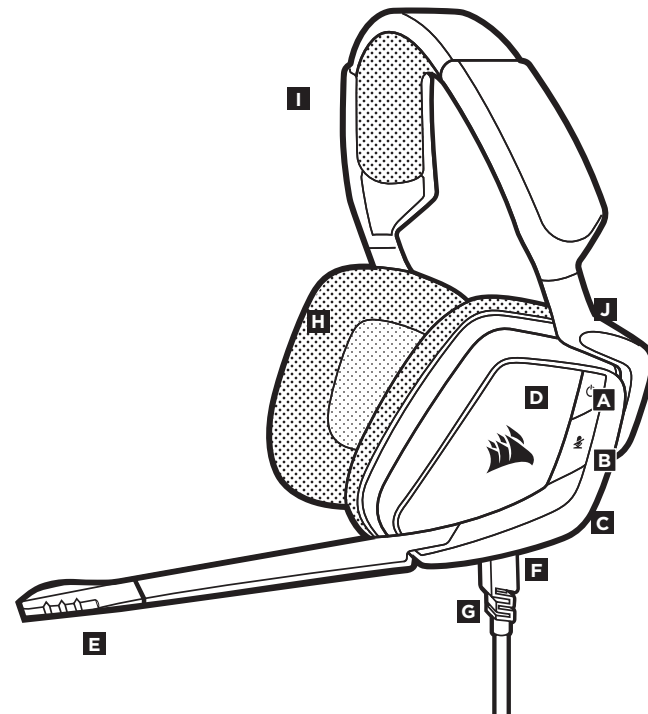


- D** Кабель для зарядки (USB, 2.0 м)
- E** Ветрозащитный экран микрофона из пеноматериала (съемный)
- F** Краткое руководство пользователя





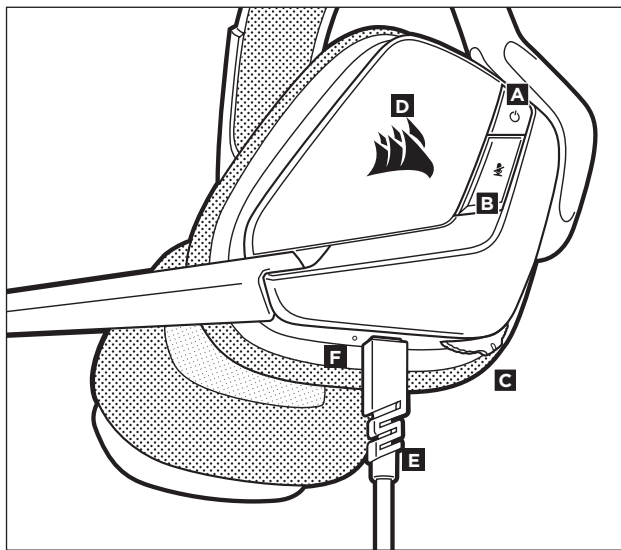
- A** Кнопка питания
- B** Кнопка
- C** Поворотный переключатель (громкость + эквалайзер/Dolby)
- D** Подсветка RGB (программируется пользователем)
- E** Светодиодный индикатор микрофона (звук отключен)
- F** Светодиодный индикатор состояния (PC, аккумулятора)
- G** Порт зарядки
- H** Микроволокнистые амбушюры
- I** Регулировка размера оголовья
- J** Консольный рычаг + петля



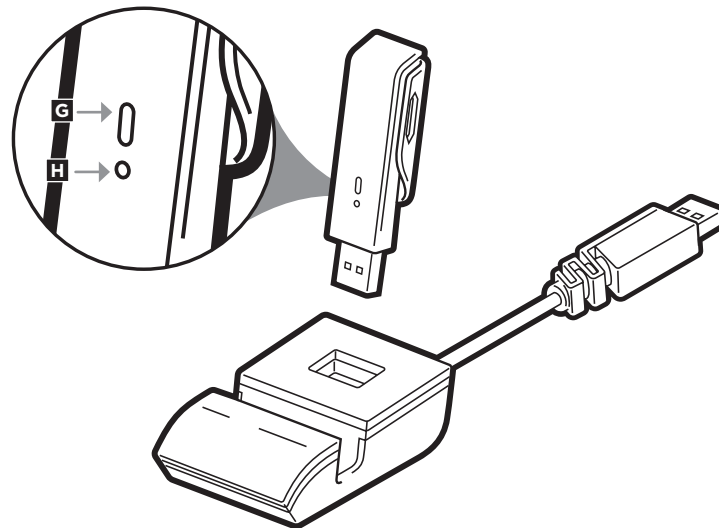




- A** Кнопка питания
- B** Кнопка
- C** Поворотный переключатель (громкость + эквалайзер/Dolby)
- D** Подсветка RGB (программируется пользователем)
- E** Порт зарядки
- F** Светодиодный индикатор состояния



- G** Беспроводной индикатор синхронизации
- H** Кнопка сопряжения (передатчик сопряжен по умолчанию).





Подключите беспроводной USB-передатчик к рабочему разъему USB на ПК или подключите базовую станцию, (поставляемую в комплекте с моделями специальной серии), и подключите беспроводной передатчик к базовой станции.

Используя удлинительный USB-кабель базовой станции, можно значительно расширить беспроводной диапазон гарнитуры CORSAIR VOID PRO RGB Wireless Headset — вы можете расположить антенну так, чтобы прием был максимально эффективным. Гарнитура рассчитана на работу в пределах 12 метров (40 футов) от беспроводного передатчика, однако на ее работу могут повлиять условия окружающей среды или другие беспроводные устройства, работающие в непосредственной близости.

**ВАЖНО:** При первом использовании гарнитуры CORSAIR VOID PRO RGB Wireless на ПК операционная система автоматически установит драйвер устройства. По завершении загрузки драйвера рекомендуется перезагрузить ПК.

### Светодиодная индикация состояния

Одиночное мигание красным = подключено, низкий уровень заряда аккумулятора

Одиночное мигание зеленым = подключено, нормальный уровень заряда аккумулятора

Быстрое мигание красным = отключено, низкий уровень заряда аккумулятора

Быстрое мигание зеленым = отключено, нормальный уровень заряда аккумулятора

Непрерывный желтый = выполняется зарядка аккумулятора

Непрерывный зеленый = аккумулятор заряжен

Быстрое мигание желтым = режим сопряжения

### ВАЖНО:

Гарнитура CORSAIR VOID PRO RGB Wireless Headset должна быть полностью заряжена перед первым использованием.

- Подключите USB-кабель зарядки к любому рабочему USB-порту компьютера
- Подключите USB-кабель зарядки к гарнитуре CORSAIR VOID PRO RGB Wireless Headset

Батарея гарнитуры CORSAIR VOID PRO RGB Wireless Headset не имеет «эффекта памяти», поэтому вам не придется полностью разряжать батарею, прежде чем начать ее заряжать.

Помните, что для USB-кабеля зарядки требуется порт высокой мощности (USB 2.0 или выше). Некоторые USB-порты на устаревших устройствах не поддерживают USB 2.0.

### ЗАРЯДКА ПРИ ВЫКЛЮЧЕННОМ ПИТАНИИ

Когда гарнитура VOID PRO RGB выключена, но ЗАРЯЖАЕТСЯ через подключенный USB-кабель.



### ЗАРЯДКА ПРИ ВКЛЮЧЕННОМ ПИТАНИИ — “Режим использования и зарядки”

Когда гарнитура VOID PRO RGB ВКЛЮЧЕНА и ЗАРЯЖАЕТСЯ через подключенный USB-кабель.

- Перейдите на [corsair.com/support/downloads](https://corsair.com/support/downloads), чтобы загрузить ПО CORSAIR Utility Engine (‘CUE’)

С помощью ПО CUE вы можете настраивать и использовать все функции гарнитуры VOID PRO RGB Wireless Headset. **Примечание:** Обратите внимание: если гарнитура используется без этого ПО, некоторые функции будут отключены.

- Установите ПО на компьютер с операционной системой Windows 10, Windows 8, или Windows 7.
- После установки перезагрузите компьютер и запустите программу CUE.

#### ПО можно использовать для:

- Выбора предпочтений по подсветке RGB и яркости.
- Выбора и настройки параметров аудио эквалайзера.
- Настройка громкости гарнитуры, громкости микрофонного входа и местного эффекта микрофона
- Включение и выключение режима объемного звука Dolby Headphone 7.1.

Более подробную информацию об использовании функций гарнитуры см. во встроенной в программное обеспечение документации.



### Для оптимальной беспроводной производительности:

- Поместите беспроводной адаптер в свободное от препятствий место. В комплект поставки моделей специальной серии входит базовая станция для беспроводного передатчика, которая позволяет оптимально разместить устройство.
- Для работы беспроводного адаптера требуется мощный USB-порт (100mA).

### Чтобы максимально продлить срок службы батареи:

- Перед первым использованием убедитесь, что батарея полностью заряжена.
- Не оставляйте батарею без заряда на долгое время. Срок службы батареи будет максимальным, если оставлять ее частично заряженной.
- Если вам не нужны эффекты подсветки RGB, их можно отключить с помощью программы CUE. Это немного увеличит срок службы батареи.
- Быстро отключите USB-кабель зарядки, как только гарнитура полностью зарядится.
- Храните гарнитуру при комнатной температуре (20–30°C или 68–86°F).

### Чтобы получить от гарнитуры максимальную аудио производительность:

- Скачайте ПО CORSAIR Utility Engine с сайта [corsair.com/support/downloads](https://corsair.com/support/downloads)
- Не забывайте об эквалайзере программы; используйте его для регулирования качества звука. Для популярных игр и медиа предусмотрены предварительные настройки эквалайзера.

*Помните, что продолжительное воздействие громких звуков может пагубно отразиться на вашем слухе. Делайте паузы между сеансами и всегда начинайте с минимальной громкости, увеличивая ее постепенно по мере необходимости.*

Наденьте гарнитуру на голову и отрегулируйте размер оголовья. Амбушюры большого размера и глубокие чаши наушников делают гарнитуру VOID PRO RGB Headset очень удобной — можно играть несколько часов без чувства усталости.

Как и при работе с любым другим аудио-устройством, не забудьте убавить громкость, прежде чем в первый раз надевать гарнитуру с включенным воспроизведением.

### Отрегулировать громкость можно с помощью:

- “Средства управления CUE” — это цифровой контроллер громкости гарнитуры в нижнем углу левой чаши. Для убавления громкости либо удерживайте контроллер, либо многократно переключайте его вниз; для повышения — переводите вверх с небольшим наращиванием усилия.
- Для регулирования громкости можно также использовать стандартный аудио-контроллер Windows.
- Регулировка громкости при воспроизведении звука с аудиисточника.

### Настройки звука гарнитуры

Нажатие клавиши на ПОВОРОТНОМ ПЕРЕКЛЮЧАТЕЛЕ с минимальной продолжительностью удержания (0,1–0,5 секунды) включает эквалайзер.

Нажатие клавиши на ПОВОРОТНОМ ПЕРЕКЛЮЧАТЕЛЕ со средней продолжительностью удержания (0,6–2 секунды) включает объемный звук Dolby Headphone 7.1.

### Средства управления гарнитурой

Нажатие кнопки отключения звука на микрофоне с минимальной продолжительностью удержания (0,1–0,5 секунды) включает и выключает звук.

Нажатие кнопки отключения звука на микрофоне с большой продолжительностью удержания (2–4 секунды) включает и выключает местный эффект.

Примечание. Для управления этими функциями также можно использовать программу CUE.

Особенностью новой гарнитуры Беспроводная гарнитура VOID PRO RGB является высокопроизводительный однонаправленный микрофон, предназначенный для изоляции шума от вашего голоса, но для правильного функционирования он должен быть направлен непосредственно к вашему рту.

- Изогнутый держатель микрофона для наилучшего приближения к левому углу вашего рта.  
Звук микрофона автоматически отключается при подъеме держателя.  
Звук микрофона снова автоматически включается при опускании держателя.
- Для улучшения качества звука на головку микрофона можно надеть ветрозащитный экран из пеноматериала.
- Мы определили, что отклонение около 30 градусов является хорошим местом для начала работы, но вы можете увеличить или уменьшить его, если звук микрофона слишком резкий или слишком слабый.

Ваша гарнитура CORSAIR VOID PRO RGB Wireless Headset готова к работе! При возникновении любых вопросов или комментариев свяжитесь с нами. Контактная информация указана на тыльной панели руководства.

---

---

---

---

---

---

---

---

---

---



#### Note on environmental protection

After the implementation of the European Directive 2002/96/EU in the national legal system, the following applies:

- Electrical and electronic devices may not be disposed of with domestic waste.
- Consumers are obligated by law to return electrical and electronic devices at the end of their service lives to the public collecting points set up for this purpose of point of sale. Details to this are defined by the national law of the respective country. This symbol on the product, the instruction manual or the package indicates that a product is subject to these regulations. By recycling, reusing the materials or other forms of utilizing old devices, you are making an important contribution to protecting our environment.



#### Umweltschutzhinweis

Nach der Umsetzung der europäischen Richtlinie 2002/96/EU in der nationalen Rechtsordnung gilt Folgendes:

- Elektrische und elektronische Geräte dürfen nicht im Hausmüll entsorgt werden.
- Verbraucher sind gesetzlich verpflichtet, elektrische und elektronische Geräte am Ende ihrer Lebensdauer an öffentlichen Sammelstellen oder beim Händler abzugeben. Beachten Sie bitte die örtlichen Regelungen. Dieses Symbol auf dem Produkt, der Bedienungsanleitung oder der Verpackung weist darauf hin, dass das Produkt diesen Bestimmungen unterliegt. Durch das Recycling, die Wiederverwendung von Materialien oder andere Formen der Altgeräteverwertung leisten Sie einen wichtigen Beitrag zum Schutz unserer Umwelt.



#### Nota sobre la protección del medio ambiente

Con la introducción de la directiva europea 2002/96/UE en el sistema jurídico nacional, se aplica lo siguiente:

- Los dispositivos eléctricos y electrónicos no pueden desecharse con los residuos caseros.
- Los consumidores están obligados por ley a devolver los dispositivos eléctricos y electrónicos al final de su vida útil, a puntos de acopio establecidos con este propósito, según el lugar de venta. Los detalles se definen en la legislación nacional del país respectivo. Este símbolo en el producto, el manual de instrucciones o el empaque indica que está sujeto a estas normas. Reciclar y reutilizar los materiales o usar de otras formas los dispositivos viejos constituye una contribución importante a la defensa de nuestro medio ambiente.



#### Remarque sur la protection de l'environnement

Après l'entrée en vigueur de la directive européenne 2002/96/CE à l'échelle nationale, les règles suivantes sont applicables :

- Les équipements électriques et électroniques ne doivent pas être mis au rebut avec les déchets ménagers.
- Les consommateurs sont tenus par la loi de rapporter les équipements électriques et électroniques usagés aux centres de collecte publique prévus à cet effet. Les détails en sont définis par la législation nationale des pays respectifs. Le pictogramme figurant sur le produit, son mode d'emploi ou l'emballage indique qu'il s'agit d'un produit soumis à cette réglementation. En recyclant les matériaux de vieux équipements ou en les réutilisant de toute autre manière, vous contribuez de manière significative à la protection de notre environnement.



#### Nota sulla protezione ambientale

In seguito all'entrata in vigore della Direttiva Europea 2002/96/EU all'interno del sistema legale nazionale, viene applicato quanto segue:

- I dispositivi elettrici ed elettronici non possono essere smaltiti con i rifiuti domestici.
- I consumatori sono tenuti per legge a restituire i dispositivi elettrici ed elettronici al termine del loro ciclo di vita, presso i centri di raccolta pubblici creati appositamente per questo scopo. Per i dettagli consultare la legge nazionale del proprio paese. Questo simbolo, riportato sul prodotto, nel manuale di istruzioni o sulla confezione, indica che il prodotto è soggetto a queste normative. Grazie al riciclaggio, al riutilizzo dei materiali e ad altre forme di utilizzo di dispositivi in disuso, è possibile offrire un importante contributo per la protezione ambientale.



#### Заявление о защите окружающей среды

После вступления в силу Европейской Директивы 2002/96/ЕС в качестве национальных правовых норм установлено нижеследующее.

- Электрические и электронные устройства нельзя утилизировать с обычным бытовым мусором.
- Закон обязывает пользователей возвращать электрические и электронные устройства в конце их срока службы в предусмотренные пункты утилизации или пункты продажи. Более подробная информация определяется федеральным законом соответствующей страны. Данный символ на изделии, руководстве по эксплуатации или корпусе показывает, что на данное изделие распространяются данные положения. Посредством переработки, повторного использования или иных форм утилизации вышедших из эксплуатации устройств вы совершаете существенный вклад в защиту окружающей среды.



#### CAUTION!

The manufacturer is not responsible for any radio or TV interference caused by unauthorized modifications to this equipment. Such modifications could void the user authority to operate the equipment.

#### FCC STATEMENT

This equipment has been tested and found to comply with the limits for a Class B digital device, pursuant to part 15 of the FCC Rules. These limits are designed to provide reasonable protection against harmful interference in a residential installation. This equipment generates, uses and can radiate radio frequency energy and, if not installed and used in accordance with the instructions, may cause harmful interference to radio communications. However, there is no guarantee that interference will not occur in a particular installation. If this equipment does cause harmful interference to radio or television reception, which can be determined by turning the equipment off and on, the user is encouraged to try to correct the interference by one or more of the following measures:

- Reorient or relocate the receiving antenna.
- Increase the separation between the equipment and receiver.
- Connect the equipment into an outlet on a circuit different from that to which the receiver is connected.
- Consult the dealer or an experienced radio/TV technician for help.

This device must not be co-located or operating in conjunction with any other antenna or transmitter.

Operation is subject to the following two conditions:

1. this device may not cause harmful interference
2. this device must accept any interference received, including interference that may cause undesired operation.



#### EMAIL

support@corsair.com

#### WEB

corsair.com

#### BLOG

corsair.com/blog

#### FORUM

forum.corsair.com

#### FACEBOOK

facebook.com/Corsair

#### TWITTER

twitter.com/Corsair

#### YOUTUBE

youtube.com/Corsair

© 2017 CORSAIR Components, Inc.  
All rights reserved.

CORSAIR and the sails logo are registered trademarks, and CORSAIR Gaming and the CORSAIR Gaming logo are trademarks of CORSAIR in the United States and/or other countries. All other trademarks are the property of their respective owners. Product may vary slightly from those pictured.

49-001558 AB